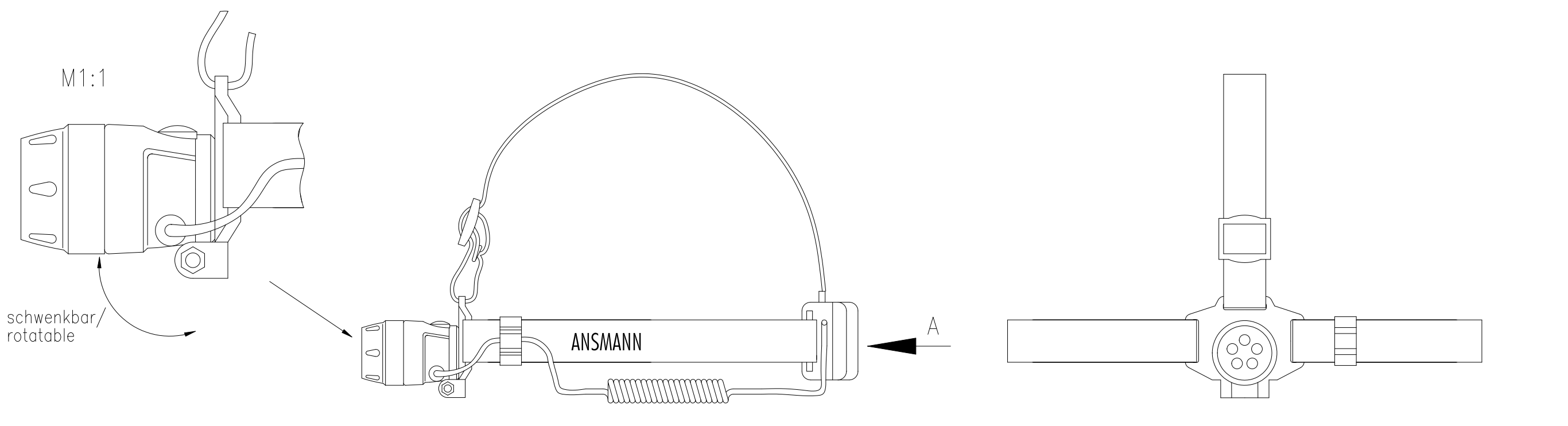
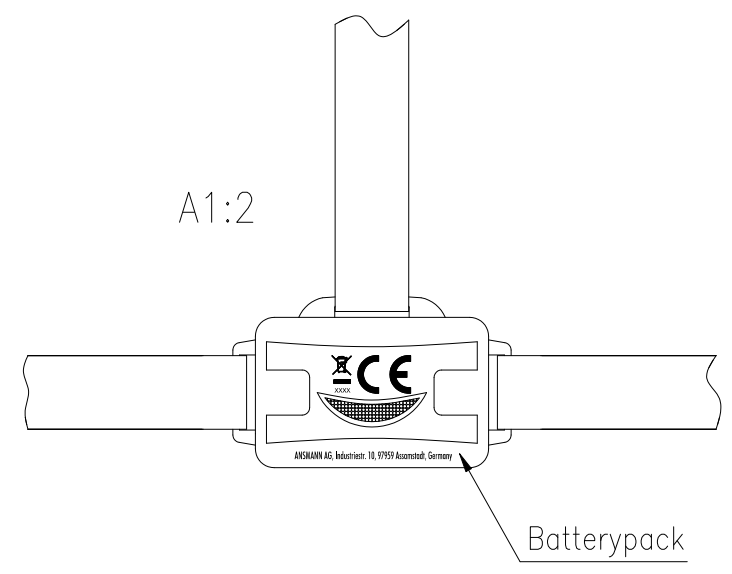


Diese Zeichnung/CAD-Daten dürfen ohne unsere Genehmigung weder vervielfältigt noch Dritten zugänglich gemacht werden. Ihre Benutzung ist nur für die Zwecke gestattet, für die wir sie ausdrücklich zur Verfügung gestellt haben. Die Zeichnung/CAD-Daten sind auf Verlangen jederzeit zurückzugeben. Zuwiderhandlungen sind strafbar und verpflichten zum Schadensersatz. Für den Fall der Anmeldeung eines Patentes oder Gebrauchsmusters bleiben alle Rechte vorbehalten. ANSMANN behält eine Patente, Gebrauchsmuster, Markenrechte und/oder andere geistige Eigentumsrechte an den in dieser Zeichnung/CAD-Daten beschriebenen Produkten. ANSMANN ist nicht für die Nutzung dieser Zeichnung/CAD-Daten durch Dritte verantwortlich. Wir behalten uns daher das Recht vor, das auf diesem Datenblatt beschriebene Produkt jederzeit ohne Vorankündigung zu verändern oder zu verbessern. / This drawing/these CAD data may be multiplied or made accessible to third parties only with our explicit approval. Any reproduction is punishable and leads to compensation. In case of application of a patent or a utility model all rights are reserved. ANSMANN pursue a policy of continuous development. Therefore we reserve the right to modify and approve at any time the product described in this data sheet without prior notice.



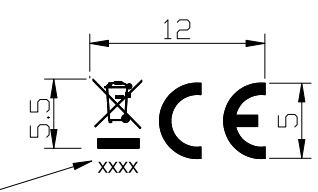
Technische Daten/ :  
technical data

- Leuchtmittel/ : 5x LED's  
illuminant
- Lebensdauer/ : ca./approx. 50.000h  
Life-time
- Zellenzahl/ : 3x AAA Micro, im Lieferumfang enthalten/  
number of cells 3x AAA Micro, included
- Sichtweite/ : 100m  
visual range
- Leuchtdauer/ : 20h  
operating time
- Helligkeit/ : 40 Lumen  
brightness 300 Lux
- Schutzart/ : IP54  
protection
- Gehäuse/ : ABS Plastik, schwarz  
housing ABS plastic, black
- Gewicht/ : 125g mit Bateriaen/  
weight 125g with batteries
- Verpackung/ : Blisterverpackung/  
package blister package
- Approbation/ : CE  
approval

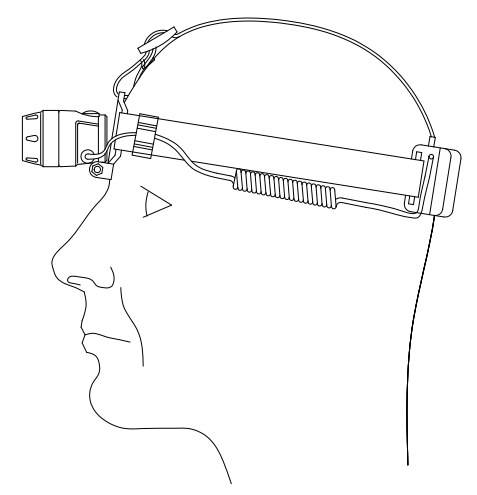


Maßstab/scale 2:1

Verschlüsseltes  
Produktionsdatum/  
date code  
(coded production date)



weiße Bedruckung  
auf Batteriefachdeckel/  
white printing  
on battery pack housing



Verwendungsbereich/Application range für Anfrage/for inquiry xxx/xx				Zul. Abweichung/ Allowable deviation	Oberfläche/ Surface	Maßstab/Scale 1:2	Gewicht/Weight
						Werkstoff/Work material, Modell-Nr.	
				2009	Datum/Date	Name	
V3	date code changed and address added	21.01.14	CF	Erstellt/ Drawn by	11.05.	SP	
V2	technical data updated	29.08.13	CB			Zeichnungsname/Drawing name  <b>Headlight HD5</b>	
V1	technical data updated	06.05.13	CB				
V1	CE logo changed	29.11.10	ML			Zeichnungsnummer/Drawing number Artikelnummer/Part number <b>5819083</b>	
V1	weight changed	26.02.10	TAR				
V1	package changed	25.01.10	TAR			Blatt/ Sheet <b>1</b>	
V0	---	27.07.09	TAR				
Version	Änderung/Change	Datum/Date	Name	Ursprung/Origin	Proj. XX/XX/XX	Ersatz für/Replaced by	Ersatz durch/Replacement through:

