

POWERLIGHT 5.1



D
S

GB
NL

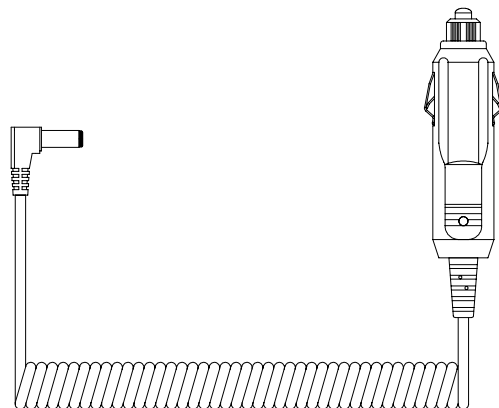
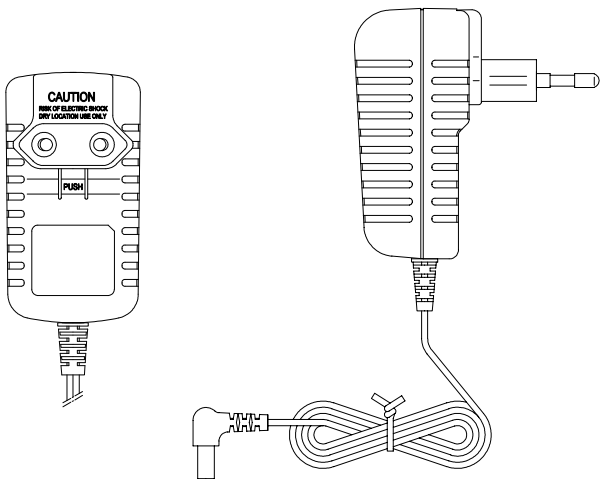
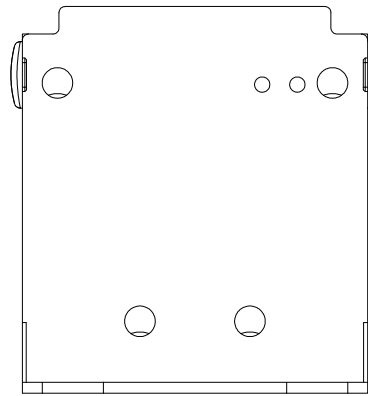
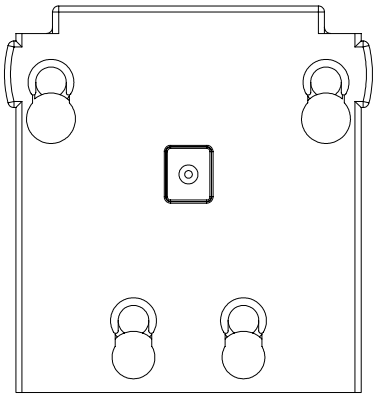
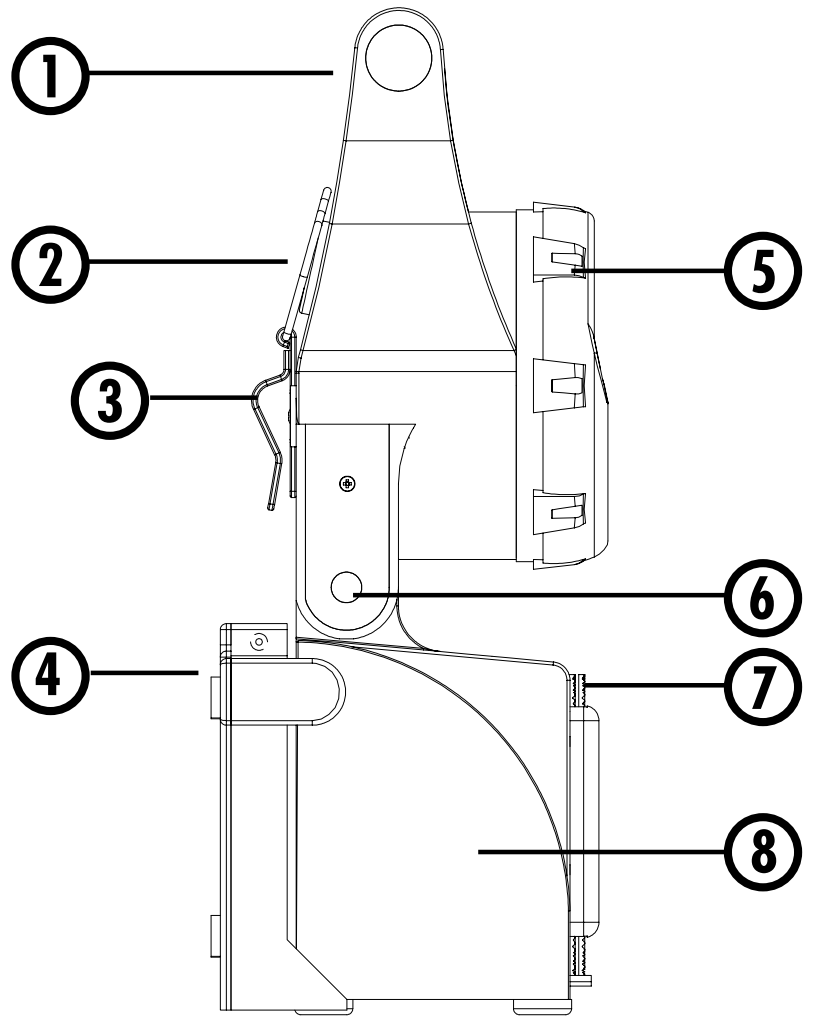
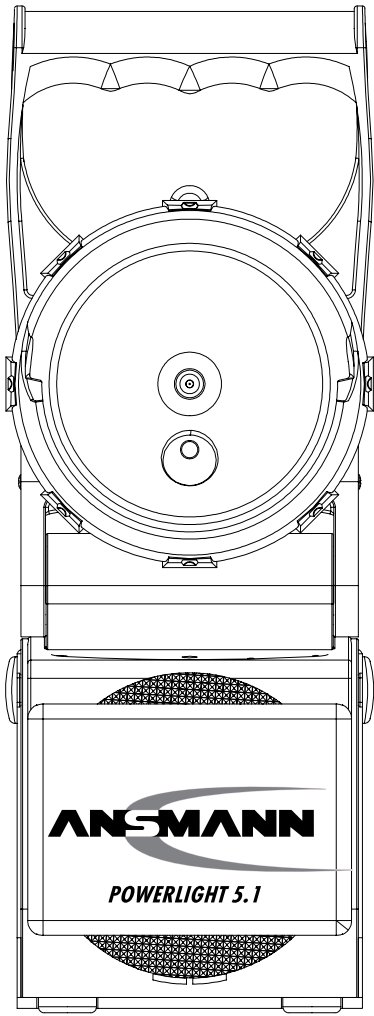
F
CZ

RUS
SK

I
SLO

LV
RO

LT
TR



ARBEITSSCHEINWERFER



VOR INBETRIEBNAHME DES HANDSCHEINWERFERS
BEDIENUNGSANLEITUNG LESEN!

TECHNISCHE DATEN

- > Lampenbestückung:
 - Hauptlampe: Xenon, 6,5V, 5W
 - Nebenlampe: Luxeon LED
- > Akku: Blei-Gel 6V/4,5Ah, wiederaufladbar, wartungsfrei
- > Ladezeit: max. 4,5h
- > Leuchtdauer:
 - Hauptlampe Xenon: > 5h danach automatische Umschaltung auf
 - Nebenlampe Luxeon LED: > 1h
 - Nebenlampe Luxeon LED: ca. 20h
 - Nebenlampe Luxeon LED blinkend: ca. 40h
- > Schutzklasse: II
- > Schutzart: IP65
- > Betriebs-/Lagertemperatur: -20°C bis +50°C

LADEVORGANG

BITTE BEACHTEN:

- > Es muss sichergestellt sein, dass der Zigarettenanzünder auch bei abgezogenem Zündschlüssel unter Spannung steht. Sollte dies nicht der Fall sein, wird der Akku entladen
- > Vor erster Inbetriebnahme Arbeitsscheinwerfer vollständig laden
- > Den Arbeitsscheinwerfer vollständig laden, bevor dieser über einen längeren Zeitraum eingelagert wird
- > Ladeoptionen:
 - Ladegerät: 100V-240V
 - KFZ-Kabel: 12V/24V
- > Eine GELBE LED signalisiert, dass der Arbeitsscheinwerfer geladen wird
Die LED wechselt auf GRÜN sobald der Akku geladen ist
Parallel erfolgt eine Kapazitätsanzeige über 5 Leuchtdioden
- > Der Arbeitsscheinwerfer sollte bei Nichtbenutzung immer in der Wandhalterung platziert sein. Eine Selbstentladung und eine damit verbundene Verringerung der Akku-Kapazität werden dadurch vermieden
- > Der Arbeitsscheinwerfer besitzt eine automatische Ladespannungsüberwachung
- > Dauerladung ist möglich!
- > Bei Entnahme aus der Wandhalterung schaltet sich der Arbeitsscheinwerfer zur Funktionskontrolle ein

BETRIEB DES ARBEITSSCHEINWERFERS

- Betriebswahltaste 1 x drücken: Hauptlampe ist eingeschaltet
- Betriebswahltaste 2 x drücken: Nebenlampe (LED) ist eingeschaltet
- Betriebswahltaste 3 x drücken: Nebenlampe (LED) blinkt
- Betriebswahltaste 4 x drücken: Arbeitsscheinwerfer ist ausgeschaltet

Die Nebenlampe (LED) wird automatisch beim Fadenbruch der Hauptlampe eingeschaltet. Vor dem Erreichen der Entladeschlussspannung wird automatisch auf die Nebenlampe(LED) umgeschaltet (Restleuchtdauer > 1 h). Der Arbeitsscheinwerfer schaltet sich selbstständig ab, sobald die Entladeschlussspannung erreicht ist und verhindert dadurch eine Tiefentladung/Beschädigung des Akkus.

KAPAZITÄTSANZEIGE

Beim Betrieb des Arbeitsscheinwerfers wird die zur Verfügung stehende Akku-Kapazität durch 5 Leuchtdioden signalisiert:

- 3 GRÜNE LED: > 75 % > 50 % > 25 %
- 1 GELBE LED: < 25 %
- 1 ROTE LED: < 10 %

NOTLICHTFUNKTION

Sollte, während der Arbeitsscheinwerfer im Wandhalter zum Laden eingesteckt ist, die Netzspannung ausfallen, beginnt die Hauptlampe zu leuchten, bis die Netzspannung wiederkehrt oder die Entladungsgrenze des Akkus erreicht wird. Ein manuelles Ausschalten des Arbeitsscheinwerfers ist möglich.

REPARATUR UND WARTUNG

Instandsetzungsarbeiten dürfen nur von Fachkräften durchgeführt werden!
Es sind ausschließlich Originalteile zu verwenden!

AKKUWECHSEL

Bitte wie folgt vorgehen:

- > Vier Schrauben links und rechts am Gehäuse und Boden lösen
 - > Gehäuserückwand vorsichtig entfernen
 - > Akku entnehmen
 - > Die Kabelschuhe rot (+) und schwarz (-) vom Akku abziehen
 - > Neuen Akku anschließen und dann einschieben
 - > Achtung: Akku nicht kurzschließen!
 - > Zusammenbau in umgekehrter Reihenfolge
- Verbrauchte Akkus sind dem Recycling zuzuführen und gehören nicht in den Hausmüll!

AUFBAU DES ARBEITSSCHEINWERFERS

- ① Haltegriff
- ② EIN/AUS Schalter
- ③ Gürtelhaken zum Einhängen des Arbeitsscheinwerfers
- ④ Wandhalterung
- ⑤ Reflektorentnahme und Leuchtmittelwechsel
- ⑥ Scheinwerferkopf (nach vorne um 30° und nach hinten um 90° schwenkbar)
- ⑦ Filterscheiben (klar und orange)
- ⑧ Gehäuse mit integrierter Lampensteuerung und Ladeelektronik

LEUCHTMITTELWECHSEL

Bitte wie folgt vorgehen:

- > Öffnen des Lampenrings durch Drehen gegen den Uhrzeigersinn
- > Lampenring vorsichtig entfernen
- > Vorsichtig Reflektor entnehmen
- > Behutsames Drehen des Leuchtmittels, bis der v-förmige Ausschnitt nach oben zeigt
- > Leuchtmittel nach vorne entnehmen
- > Neues Leuchtmittel mit Tuch anfassen, in die vorgesehene Öffnung einfügen und mit leichtem Drücken und einer halben Umdrehung im Uhrzeigersinn fixieren
- > Der V-Ausschnitt am Leuchtmittel sollte nach unten zeigen
- > Reflektor einsetzen, dabei beachten, dass die Öffnungen der jeweiligen Leuchtmittel an den richtigen Positionen angebracht sind
- > Beim Verschließen des Lampenrings dabei achten, dass das Gewinde korrekt angesetzt wird und bis zum Anschlag verschraubt wird

GARANTIE

Für dieses Produkt übernehmen wir eine Garantie von zwei Jahren ab Kaufdatum gemäß nachstehenden Bedingungen:

Diese Garantie erstreckt sich nicht auf Produkte, die unsachgemäß verwendet, verändert, vernachlässigt, durch Unfälle beschädigt, anormalen Betriebsbedingungen oder einer unsachgemäßen Handhabung ausgesetzt wurden.

Die Inanspruchnahme der Garantie kann durch Einsenden des defekten Gerätes, zusammen mit dem Kaufbeleg geltend gemacht werden. Reparaturen, neues Einjustieren oder Austauschen des Gerätes behalten wir uns vor.

Der fest verbaute Blei-Gel Akkupack, sowie die Hauptlampe sind von der zwei jährigen Garantie ausgeschlossen.

G B POWERLIGHT PROFESSIONAL SPOTLIGHT



PLEASE READ THE INSTRUCTIONS BEFORE USE!

TECHNICAL DATA

- > Powerlight Specification:
 - Main spotlight: Xenon, 6.5V, 5W
 - Secondary light: Luxeon LED
- > Rechargeable Battery: Gel lead-acid 6 V / 4.5Ah, rechargeable, maintenance-free
- > Charging time: max. 4.5h
- > Battery life:
 - Main lamp (Xenon) > 5h, then automatic switch-over to
 - Secondary light (Luxeon LED) > 1h after switch-over
 - Secondary light (Luxeon LED) Continuous approx. 20h
 - Secondary light (Luxeon LED) Flashing approx. 40h
- > Protection class II
- > Protection type: IP65
- > Operating /storage temperature: -20°C to +50°C

CHARGING

PLEASE NOTE:

- > It is important to ensure that the car cigar-lighter is still live even when the ignition key is removed from the ignition switch. If this is not the case, the battery will be discharged.
- > Charge the Powerlight fully before first using it.
- > Charge the Powerlight fully before it is to be stored for an extended period.
- > Charging options:
 - Mains charger: 100V-240V
 - Motor vehicle charger: 12V/24V
- > The LED will light YELLOW to indicate that the Powerlight is being charged. The LED changes to GREEN as soon as the battery is fully charged. There is in parallel a battery capacity display using five LEDs.
- > To maintain its charge, the Powerlight should always be stored in the wall-mounted holder when not in use. Self discharging and a reduction in the battery capacity will then be avoided. The Powerlight has an automatic charging voltage monitor and so continuous charging is recommended.
- > When removed from the wall-holder, the Powerlight switches "on" as a functional check.

OPERATION OF THE POWERLIGHT

- Press the selector switch once: Main Spotlight is on
- Press the selector switch twice: Secondary light (LED) is on
- Press the selector switch 3x: Secondary light (LED) flashes
- Press the selector switch 4x: Powerlight is switched off

The secondary light (LED) is actuated automatically if the bulb filament in the main spotlight fails when switched on. Before reaching the low-battery voltage threshold, the Powerlight automatically switches from the main spotlight to secondary light mode (LED), with a remaining lighting duration of approx. 1 h. After this the Powerlight switches itself off automatically as soon as the low-battery voltage threshold is reached and so avoiding damage the battery pack.

BATTERY CAPACITY DISPLAY

When the Powerlight is in operation, the remaining battery capacity is shown by five LEDs, as follows:

- 3 GREEN LEDs: > 75% > 50% > 25%
- 1 YELLOW LED: < 25%
- 1 RED LED: < 10%

EMERGENCY LIGHT FUNCTION

While the Powerlight is stored in the wall-holder for charging, should there be a mains power failure, the main spotlight will light up and remain lit until either the mains power is restored or the low-power limit of the battery is reached. It is still possible to switch the Powerlight off manually.

REPAIR AND MAINTENANCE

Servicing operations may only be carried out by properly trained authorized service companies. Only original replacement parts are to be used.

CHANGING THE BATTERY

PLEASE PROCEED AS FOLLOWS:

- > Loosen the four screws left, right and at the bottom of the housing.
 - > Carefully remove the rear panel from the housing.
 - > Remove the old battery.
 - > Remove the red (+) and black (-) connectors from the battery.
 - > Install the new battery and then push it into place after refitting the connectors with the correct polarity.
 - > Warning: do not short-circuit the battery!
 - > Re-assemble the Powerlight in the reverse order.
- Exhausted batteries must be recycled in accordance with local regulations, and must NOT be discarded in domestic waste!

POWERLIGHT DIAGRAM

- ① Handle
- ② ON/OFF selector switch
- ③ Belt holder for attaching by a snap-hook
- ④ Wall holder
- ⑤ Lens surround ring for reflector release and bulb changing
- ⑥ Hinge (the head can be swivelled forwards by 30° and backwards by 90°).
- ⑦ Holder for two filter/diffuser discs (white and orange supplied)
- ⑧ Housing with integrated lamp controls and charging electronics

BULB CHANGING

PLEASE FOLLOW THE INSTRUCTIONS BELOW:

- > To open the housing, turn the Powerlight lens surround ring anticlockwise
- > Carefully remove the ring
- > Take care when removing the reflector from the Powerlight head
- > Turn the main lamp gently until the V-shape cut-out is at the top
- > Remove the bulb towards you
- > Hold the new bulb with a cloth at all times. Push it carefully into the opening and lock it in place with a half a revolution clockwise
- > The V-shaped cut-out should now point downwards
- > Carefully replace the reflector back in the Powerlight head.
 - Important: the openings for the bulbs must be in the correct positions
- > Refit the Powerlight lens surround ring carefully ensuring that the threads mate correctly. Turn it clockwise until it hits the end stop

GUARANTEE

For this product we offer a two years warranty for the specified operating modes: This warranty does not extend to products which have been used improperly, altered, neglected, damaged by accident or subjected to abnormal operating conditions or improper handling. In the event of a warranty claim, the faulty device and the proof of purchase should be sent to the authorized repair centre. We reserve the right to repair or replace the unit. The rechargeable lead-acid gel battery pack and the xenon bulb of the main lamp are excluded from the two years warranty as they are consumable parts.

F PROJECTEUR DE TRAVAIL



AVANT DE METTRE LE PROJECTEUR DE TRAVAIL EN MARCHÉ, VEUILLEZ LIRE SON MODE D'EMPLOI!

CARACTÉRISTIQUES TECHNIQUES

- > Equipement du projecteur:
 - Lampe principale: Xénon, 6,5V, 5W
 - Lampe économique: LED Luxeon
- > Batterie: accu au gel PB hermétique, 6V, 4,5Ah, rechargeable, sans entretien.
- > Temps de charge: max. 4,5h
- > Durée de fonctionnement:
 - Lampe principale Xénon: > 5h puis commutation automatique sur
 - LED Luxeon: > 1h
 - LED Luxeon: env. 20h
 - LED Luxeon clignotante: env. 40h
- > Catégorie de protection: II
- > Type de protection: IP65.
- > Température de fonctionnement/ de stockage: -20°C à +50°C.

PROCESSUS DE CHARGE

ATTENTION :

- > Il est important de s'assurer que l'allume cigares fonctionne même lorsque le contact de la voiture (ou du camion) est éteint. Si ce n'est pas le cas, la batterie se déchargera.
- > Charger complètement le Powerlight avant la première utilisation
- > Charger complètement le Powerlight en cas de long stockage sans utilisation
- > Options de charge :
 - Chargeur secteur 100V - 240V
 - Chargeur allume cigares 12V / 24V
- > Le voyant jaune qui clignote indique que le Powerlight est en charge
- > Le voyant passe au vert une fois la batterie pleinement chargée
- > Un écran de contrôle (5 LED) indique en parallèle la capacité de la batterie
- > Pour le maintenir chargé, le Powerlight peut être installé et stocké sur son support mural. La charge permanente évitera tout risque d'autodécharge et de réduction de la capacité. Le Powerlight est équipé d'une électronique de gestion qui permet cette charge en permanence.
- > Une fois retiré de son support mural, le Powerlight bascule sur « on » pour vérification de sa fonctionnalité.

FONCTIONNEMENT DU PROJECTEUR MURAL:

- Appuyer 1x sur la touche de sélection de fonctionnement: La lampe principale est allumée
- Appuyer 2x sur la touche de sélection de fonctionnement: La lampe économique (LED) est allumée
- Appuyer 3x sur la touche de sélection de fonctionnement: La lampe économique (LED) clignote
- Appuyer 4x sur la touche de sélection de fonctionnement: Le projecteur à main est éteint

La lampe économique (LED) est automatiquement activée en cas de rupture de filament de la lampe principale et avant d'atteindre la protection contre un déchargement profond. Avant d'atteindre la tension finale de décharge, la commutation se fait automatiquement sur la lampe économique (LED) (durée d'éclairage restante > 1h). Le Powerlight s'arrête automatiquement une fois que son seuil de tension minimum sera atteint afin d'éviter d'endommager le pack batterie.

AFFICHAGE DE CAPACITÉ

Lorsque le projecteur à main est utilisé, la capacité de l'accu disponible est signalée par 5 diodes lumineuses:

- 3 LED VERTES: > 75 %, > 50 %, > 25 %
- 1 LED JAUNE: < 25 %
- 1 LED ROUGE: < 10 %

FONCTION D'ÉCLAIRAGE DE SECOURS

En cas de panne secteur pendant que le projecteur est en charge sur son support, la lampe principale s'allumera progressivement jusqu'à la remise en service du secteur ou si le pack batteries est en limite de décharge. Une mise hors service du projecteur est possible.

RÉPARATION ET ENTRETIEN

Ne pas essayer de réparer le projecteur s'il présente des défauts. Seul un organisme agréé est habilité à le faire. Le rapporter au point de vente.

POUR CHANGER DE BATTERIE

MERCI DE PROCÉDER COMME SUIT:

- > Défaire les quatre vis situées à gauche, droite et sur le dessus du boîtier de la lampe.
- > Retirer le panneau arrière du boîtier avec précaution.
- > Retirer la batterie hors d'usage
- > Retirer les contacts du fil rouge (+) et du fil noir (-) de la batterie.
- > Installer la nouvelle batterie à la même place.
- > Attention : ne pas mettre la batterie en court-circuit !
- > Utiliser le procédé inverse pour refermer le boîtier de la lampe.

Les batteries usagées ne doivent pas être jetées dans les ordures ménagères mais collectées et recyclées selon les lois en vigueur !

ACCESSOIRES DU POWERLIGHT

- ① Poignée du projecteur
- ② Bouton de sélection on/off
- ③ Crochet de fixation
- ④ Support mural
- ⑤ Compartiment réflecteur et changement de l'ampoule
- ⑥ Charnière pour faire pivoter le projecteur de 30° à 90°
- ⑦ Compartiment pour stocker les filtres diffuseurs (blanc et orange)
- ⑧ Boîtier intégrant une électronique de contrôle lampe et process de charge

CHANGEMENT D'UNE AMPOULE

Merci de lire et suivre attentivement les instructions suivantes:

- > Pour accéder à l'ampoule, dévisser l'anneau avant dans le sens inverse des aiguilles d'une montre
- > Ôter prudemment l'anneau avant de la tête de la lampe torche
- > Enlever avec précaution le réflecteur de la tête de la lampe torche
- > Tourner doucement l'ampoule jusqu'à ce que le V du fusible soit pointé vers le haut
- > Tirer lentement l'ampoule vers vous
- > Toujours prendre l'ampoule neuve avec un linge propre
- > Enfoncer la nouvelle ampoule avec soin dans le renforcement
- > Tourner l'ampoule d'un demi-tour dans le sens des aiguilles d'une montre afin de la bloquer dans son logement
- > Après rotation de l'ampoule, le V du fusible doit être pointé en bas
- > Replacer doucement le réflecteur dans la tête de la lampe torche
- Important: les ouvertures pour les ampoules doivent être exactement en position
- > Remettre l'anneau avant sur la tête de la lampe torche en s'assurant que les filetages coïncident
- > Tourner l'anneau avant dans le sens des aiguilles d'une montre jusqu'au vissage complet

GARANTIE

Pour ce produit, nous offrons une garantie de 2 ans selon modalités ci-dessous :

Cette garantie ne s'appliquera pas en cas d'usage abusif du matériel (mauvaise manipulation, endommagement du boîtier, etc..)

En cas d'application de la garantie, le matériel défectueux ainsi que la preuve d'achat devront être fournis avant réparation ou échange.

La batterie rechargeable au plomb ainsi que l'ampoule xénon sont exclus de la garantie étant considérés comme consommables.

R U S АККУМУЛЯТОРНЫЙ ФОНАРЬ «POWERLIGHT»



ПЕРЕД ИСПОЛЬЗОВАНИЕМ ПРОЧИТИТЕ ИНСТРУКЦИЮ

ТЕХНИЧЕСКИЕ ХАРАКТЕРИСТИКИ

- > Комплектация:
 - Основная лампа: Ксенон, 6,5 В, 5 Вт.
 - Экономичная лампа: светодиод Luxeon LED
- > Аккумулятор: гелевый свинцово-кислотный, 6В, 4,5 Ач, необслуживаемый
- > Время заряда: макс. 4,5 ч.
- > Продолжительность работы:
 - Основная лампа Ксенон > 5 ч., затем автоматическое переключение на Luxeon LED > 1 ч
 - Luxeon LED примерно 20 ч.
 - Luxeon LED мигание примерно 40 ч
- > Класс защиты: II.
- > Тип защиты: IP65.
- > Температура работы/хранения: -20°C to +50°C.

ЗАРЯД АККУМУЛЯТОРА

- > Перед первым использованием зарядите аккумулятор.
- > Зарядите аккумулятор перед длительным хранением.
- > Параметры заряда:
 - Заряд от сети: 100 В - 240 В
 - Заряд от автомобиля: 12 В / 24 В
- > Убедитесь, что при выключенном зажигании прикуриватель может работать. Как правило, для работы прикуривателя должен быть включен двигатель автомобиля. Иначе аккумулятор фонаря разрядится.
- > Светодиодный индикатор горит ЖЕЛТЫМ светом - аккумулятор заряжается. После окончания заряда индикатор станет ЗЕЛЕНЫМ. Параллельно отражается степень заряда аккумулятора с помощью 5 светодиодов.
- > Когда фонарь не используется, он должен находиться в настенной зарядной станции. Это поможет избежать саморазряда аккумулятора. В фонаре предусмотрен автоматический контроль напряжения, поэтому его можно оставлять в зарядной станции, не опасаясь перезаряда.
- > Когда фонарь вынимают из зарядной станции, он автоматически включается для контроля работоспособности.

ПОРЯДОК РАБОТЫ

- 1 нажатие переключателя: загорается основная лампа
- 2-е нажатие переключателя: загорается светодиод
- 3-е нажатие переключателя: светодиод начнет мигать
- 4-е нажатие переключателя: фонарь выключен

Если основная лампа перегорит, или сработает защита от глубокого разряда, то фонарь автоматически переключается в экономичный режим и включается светодиод.

Прежде чем аккумулятор достигнет нижнего порога напряжения и отключится, фонарь переключается с основной ксеноновой лампы на светодиод Luxeon (оставшееся время работы составляет примерно 1 час).

Во избежание повреждения аккумулятора, при его разряде до нижнего порога, фонарь автоматически выключится.

ОТОБРАЖЕНИЕ СТЕПЕНИ ЗАРЯДА:

5 светодиодов показывают емкость аккумулятора во время работы фонаря.

- Три зеленых светодиода показывают > 75% > 50% > 25%
- 1 желтый светодиод означает < 25%
- 1 красный светодиод - осталось < 10%

АВАРИЙНОЕ ОСВЕЩЕНИЕ

Если фонарь находится в настенной станции или подключен к прикуривателю, и в это время отключается питание, то фонарь автоматически включается, загорается ксеноновая лампа. Лампочка погаснет, если восстановится питание, или если аккумулятор разрядится. Можно выключить фонарь вручную в любое время.

РЕМОНТ И ОБСЛУЖИВАНИЕ

Ремонт фонаря может быть осуществлен только у специалистов. Используйте запчасти и аксессуары только от производителя.

ЗАМЕНА АККУМУЛЯТОРА

СПЕДУЙТЕ УКАЗАНИЯМ:

- > Отвинтите 4 винта справа, слева и снизу корпуса
 - > Снимите заднюю панель
 - > Выньте старый аккумулятор
 - > Отключите клеммы: красный (+) и черный (-)
 - > Вставьте новый аккумулятор
 - > Будьте внимательны, не закорачивайте аккумулятор, соблюдайте полярность
 - > Соберите фонарь в обратном порядке
- Не выбрасывайте вышедшие из строя аккумуляторы вместе с хозяйственным мусором. Утилизируйте их в соответствии с местным законом.

ОСНОВНЫЕ ДЕТАЛИ ФОНАря

- 1 Ручка (держатель)
- 2 Выключатель
- 3 Крючок для крепления фонаря.
- 4 Настенная станция (для крепления на стену).
- 5 Кольцо для фиксации отражателя, защитного стекла лампы и цветных фильтров.
- 6 Шарнир (голова фонаря поворачивается вперед на 30° и назад на 90°).
- 7 Карман для хранения фильтров (белый и оранжевый - в комплекте).
- 8 Аккумуляторный отсек со встроенным зарядным устройством.

ЗАМЕНА ЛАМПЫ

ПОЖАЛУЙСТА СПЕДУЙТЕ ИНСТРУКЦИЯМ НИЖЕ:

- > Чтобы открыть, поверните кольцо против часовой стрелки
- > Снимите кольцо
- > Осторожно выньте рефлектор
- > Аккуратно поворачивайте лампу до тех пор, пока V-образный вырез не окажется сверху
- > Потяните лампу по направлению к себе и выньте ее
- > Не касайтесь новой лампы голыми руками, используйте салфетку. Вставьте лампу в отверстие, и слегка нажав, зафиксируйте ее поворотом по часовой стрелке
- > V-образный вырез должен указывать вниз
- > Аккуратно вставьте рефлектор на место. Следите за тем, чтобы отверстия для ламп были в правильной позиции
- > Наденьте кольцо, правильно совместив резьбу, и закрутите до упора.

ГАРАНТИЙНЫЕ ОБЯЗАТЕЛЬСТВА

На продукт дается двухлетняя гарантия при соблюдении нижеприведенных условий: Данная гарантия не распространяется на товар, который подвергся изменениям, поврежден случайно или вследствие неправильного использования или неподходящих условий эксплуатации.

В случае возникновения гарантийных претензий, неисправное устройство и документы, подтверждающие покупку, должны быть направлены в уполномоченный сервисный центр. ANSMANN оставляет за собой право на ремонт или замену устройства.

Свинцово-кислотная гелевая аккумуляторная батарея и ксеноновая лампа гарантии не подлежат, так как они относятся к расходным материалам.

I PROIETTORE DI LAVORO



PRIMA DELLA MESSA IN FUNZIONE DELLA LAMPADA, LEGGERE LE ISTRUZIONI D'USO!

DATI TECNICI

- > Caratteristiche lampada:
 - Lampada principale: Xenon, 6.5V, 5W
 - Lampada a consumo ridotto: Luxeon LED
- > Accumulatore: Gel lead-acid 6V / 4.5Ah, ricaricabile, senza manutenzione
- > Tempo di carica: max. 4.5h
- > Autonomia:
 - Lampada principale (Xenon) > 5h, dopo commutazione automatica su
 - Luce secondaria Luxeon LED > 1h
 - Luce secondaria Luxeon LED ca. 20h
 - Luce secondaria Luxeon LED lampeggiante ca. 40h
- > Classe di sicurezza: II
- > Tipo di protezione: IP65
- > Temperatura di esercizio/immagazzinaggio: -20°C to +50°C

OPERAZIONE DI CARICA

IMPORTANTE:

- > Assicurarsi che l'accendisigari sia sotto tensione anche quando la chiave di accensione è estratta. In caso contrario l'accumulatore si scarica.
- > Prima di eseguire la messa in funzione per la prima volta, caricare la lampada completamente.
- > Prima di conservare in magazzino la lampada per un lungo periodo, caricare completamente la lampada.
- > Opzioni di carica:
 - Alimentatore: 100V-240V
 - Connettore carica da autoveicolo: 12V/24V
- > Il LED GIALLO segnala la lampada viene caricata. Quando l'accumulatore è completamente carico, il colore del LED commuta su VERDE. Parallelamente viene indicata la capacità mediante 5 diodi luminosi.
- > Quando la lampada non viene utilizzata, questa deve essere riposta nel supporto da parete. In questo modo si evita l'autoscarica e quindi la conseguente riduzione della capacità dell'accumulatore.
- > Il proiettore è dotato di un controllo automatico della tensione di carica!
- > È possibile anche la carica di compensazione!
- > Quando la lampada viene prelevata dal supporto da parete, questa si accende per il controllo del funzionamento.

IMPIEGO DEL PROIETTORE MANUALE

- Premere 1 volta il tasto di selezione operativa: la lampada principale si accende
- Premere 2 volte il tasto di selezione operativa: la lampada a risparmio di energia (LED) si accende
- Premere 3 volte il tasto di selezione operativa: la lampada (LED) lampeggia
- Premere 4 volte il tasto di selezione operativa: il proiettore manuale è spento.

La lampada a risparmio di energia (LED) viene attivata automaticamente quando si rompe il filamento della lampada principale e prima che venga attivata la segnalazione di fine carica. Prima di raggiungere la tensione di fine carica, viene commutato automaticamente sulla lampada a risparmio di energia (LED) (durata di luce rimanente > 1 h). Il proiettore manuale si disinserisce autonomamente non appena è stata raggiunta la tensione di fine carica.

INDICAZIONE DELLA CAPACITÀ

Durante l'esercizio del proiettore manuale, la capacità disponibile dell'accumulatore viene indicata mediante 5 diodi luminosi:

- 3 LED VERDI: > 75% > 50% > 25%
- 1 LED GIALLO: < 25%
- 1 LED ROSSO: < 10%

FUNZIONE LUCE DI EMERGENZA

Se dovesse mancare la tensione di rete, quando la lampada si trova nel supporto da parete, si accende la lampada principale finché non ritorna la corrente oppure finché non viene raggiunto il limite di scarica dell'accumulatore. Il proiettore può essere disinserito anche manualmente.

RIPARAZIONE E MANUTENZIONE

I lavori di riparazione devono essere eseguiti esclusivamente da tecnici specializzati in elettrotecnica. Devono essere usati esclusivamente pezzi di ricambio originali!

CAMBIO BATTERIA

PROCEDERE COME SEGUE:

- > Svitare le 4 viti a sinistra e destra a ai piedi del contenitore.
- > Rimuovere con attenzione il pannello dal contenitore.
- > Rimuovere la batteria vecchia.
- > Rimuovere i terminali (+) rosso e (-) nero dalla batteria.
- > Installare la nuova batteria e premerla al suo posto.
- > Attenzione a non creare cortocircuito con la batteria!
- > Riassemblare la lampada nell'ordine inverso.

Batterie esauste devono essere riciclate come da regolamentazioni locali e NON devono assolutamente essere gettate nella spazzatura domestica!!!

STRUTTURA DEL PROIETTORE DI LAVORO

- ① Maniglia
- ② Commutatore ON/OFF
- ③ Gancio da cintura per agganciare il proiettore in un moschettone
- ④ Supporto da parete
- ⑤ Prelevamento del riflettore e cambio del bulbo
- ⑥ Testa proiettore con impugnatura per il trasporto (la testa può essere orientata in avanti di 30° e verso dietro di 90°)
- ⑦ Cristalli (bianco e arancione)
- ⑧ Contenitore con comando lampada ed elettronico di carica integrati

CAMBIO DEL BULBO

PER FAVORE SEGUIRE LE SEGUENTI ISTRUZIONI:

- > Per aprire l'alloggiamento, girare l'anello intorno alla lampada in senso antiorario
- > Rimuovere con attenzione l'anello intorno alla lampada
- > Attenzione nel rimuovere il riflettore dalla testa della lampada
- > Girare il bulbo delicatamente sin quando il segno V è in alto
- > Rimuovere il bulbo attirandolo verso di se.
- > Tenere sempre il nuovo bulbo con un panno. Premerlo con delicatezza nell'apertura e inserirlo al suo posto con mezzo giro in senso orario.
- > Il marchio V dovrebbe essere in direzione verso il basso.
- > Rimettere con attenzione il riflettore nella testa della lampada. Importante: le aperture per i bulbi devono essere nella corretta posizione.
- > Reinsere l'anello intorno alla lampada con attenzione, assicurandosi che l'avvitamento è stato eseguito correttamente. Girare in senso orario sino al raggiungimento dello stop.

GARANZIA

Per questo prodotto offriamo due anni di garanzia sotto seguenti condizioni:

La garanzia non è per prodotti che sono stati bistrattati, cambiati, trascurati, danneggiati tramite accidenti o usati sotto condizioni anormali o con un maneggio distrattato.

La preghiamo di rimandare il prodotto difettoso con l'indicazione del difetto insieme allo scontrino di vendita. Ci riserviamo di riparare, giustare o cambiare il prodotto.

L'accumulatore a piombo gel lead acid e la lampada Xenon della lampada principale sono esclusi dalla garanzia di due anni.

**TEHNISKĀ INFORMĀCIJA**

- > Powerlight prožektora specifikācija:
 - Pamatlampa: ksenons, 6.5V, 5W
 - Sekundārā lampa: lukseons LED
- > Uzlādējamā baterija: Svina skābes gēla 6V / 4.5Ah, uzlādējamā, apkopes neprasoša baterija
- > Uzlādes laiks: maks. 4.5st.
- > Baterijas kalpošanas laiks:
 - Pamatlampas (ksenona) > 5st., pēc tam automātiski pārslēdzas uz
 - Sekundārās lampas (lukseons LED) > 1st. pēc pārslēgšanās
 - Sekundārās lampas (lukseons LED) Darbojas aptuveni 20st.
 - Sekundārās lampas (lukseons LED) Mirgo aptuveni 40st.
- > Drošības klase II
- > Drošības tips: IP65
- > Darbības /glabāšanas temperatūra: no -20°C līdz +50°C

UZLĀDE**PIEZĪME:**

- > Ir svarīgi nodrošināt, ka automobiļa piesmēķētājs darbojas pat izņemot atslēgu. Ja tas nedarbojas, baterija izlādēsies.
- > Pirms Powerlight prožektora lietošanas, pilnīgi to uzlādējiet.
- > Ja neizmantojat Powerlight ilgu laiku, pilnīgi to uzlādējiet.
- > Uzlādes varianti:
 - Tikla lādētājs: 100V-240V
 - Autotransporta līdzekļa lādētājs: 12V/24V
- > DZELTENA LED gaismas diode parāda, ka Powerlight tiek uzlādēts. Gaismas LED diodes krāsa mainās uz ZAĻO, kad baterija ir pilnīgi uzlādēta. Turklāt ir baterijas ietilpības displejs ar piecām LED diodēm.
- > Uzlādei neizmantojamu prožektoru vienmēr glabājiet sienas turētājā. Tad baterija neizlādēsies. Powerlight ir aprīkots ar automātisko uzlādes sprieguma monitoru, tāpēc ieteicama nepārtraukta uzlāde.
- > Izņemot no sienas turekļa, ieslēdzas Powerlight darbības funkcija pārbaudei.

POWERLIGHT LIETOŠANA

- Vienu reizi nospiediet slēdzi: Ieslēdzas pamatlampa
- Divas reizes nospiediet slēdzi: Ieslēdzas sekundārā spuldze (LED)
- Trīs reizes nospiediet slēdzi: Mirgo sekundārā spuldze (LED)
- Četras reizes nospiediet slēdzi: Lampa izslēdzas

Sekundārā spuldze (LED) tiek ieslēgta automātiski, ja ieslēdzot lampu satrūkst spuldzes diegs. Pirms sasniedzot zemas baterijas sprieguma sliekšni, Powerlight prožektors automātiski ieslēdz sekundāro spuldzi (LED), turpinot lampai darboties aptuveni 1 st. Pēc tam, sasniedzot zema sprieguma sliekšni, prožektors izslēdzas automātiski, tā nesabojājās akumulators.

BATERIJAS IETILPĪBAS DISPLEJS:

Powerlight prožektora darbības laikā palikusi baterijas ietilpība tiek parādīta ar piecām gaismas diodēm:

- 3 ZAĻAS DIODES: > 75% > 50% > 25%
- 1 DZELTENA DIODE: < 25%
- 1 SARKANA DIODE: < 10%

REZERVES LAMPAS FUNKCIJA

Kad Powerlight prožektors atrodas sienas turētājā, lai uzlādētos, ja rodas barošanas tīkla bojājums, ieslēgsies pamatlampa un paliks ieslēgta, kamēr tiks atjaunota elektrobarošana vai arī tiks sasniegts zemākais baterijas enerģijas līmenis. Powerlight prožektoru var izslēgt arī manuāli.

REMONTS UN APKOPE

Servisu var veikt tikai attiecīgas kvalifikācijas darbinieki apkalpošanas centros. Var lietot tikai oriģinālas detaļas.

BATERIJAS NOMAĪŅA**SEKOJIET ŠĪM INSTRUKCIJĀM:**

- > Atskrūvējiet četras skrūves, kas atrodas korpusa kreisajā, labajā un galējā pusē.
 - > Piesardzīgi izņemiet galējo korpusa paneli.
 - > Izņemiet veco bateriju.
 - > Izņemiet no baterijas sarkano (+) un melno (-) slēdzus.
 - > Ievietojiet jaunu bateriju un piestipriniet vietā slēdzus ievērojot polaritāti.
 - > Brīdinājums: izvairieties no īssavienojuma!
 - > Samontējiet Powerlight prožektoru atpakaļējā secībā.
- Izlietotas baterijas izmetiet ievērojot valsts noteikumus, neizmetiet kopā ar citiem sadzīves atkritumiem!

PROŽEKTORA POWERLIGHT UZBŪVE

- 1 Rokturis
- 2 Ieslēgšanas/ izslēgšanas slēdzis
- 3 Piefiksējams turētājs pie siksna
- 4 Sienas turētājs
- 5 Atgriežams lēcas gredzens reflektora izņemšanai un spuldzes nomainīšanai
- 6 Starneša priekšgals (galviņu var pagriezt 30° leņķi uz priekšu un 90° atpakaļ)
- 7 Divu filtru/ difūzera disku turētājs (balts un oranžkrāsas)
- 8 Korpus ar integrētiem lampas valdību un uzlādes elektroniku

LAMPAS NOMAĪŅA**SEKOJIET ŠĪM INSTRUKCIJĀM:**

- > Ja vēlaties atvert korpusu, pagrieziet prožektora lēcu pretēji pulksteņa rādītāju virzienam
- > Piesardzīgi izņemiet gredzenu
- > Piesardzīgi izņemiet reflektoru no prožektora
- > Viegli pagrieziet pamatlampu, kamēr virspusē parādīsies V veida rievu
- > Izņemiet spuldzi virzienā uz priekšu
- > Ar auduma gabala palīdzību izņemiet jauno spuldzi. Piesardzīgi ievietojiet tai paredzētajā atverē un, izdarot pusi pagrieziena pulksteņa rādītāju virzienā, to piefiksējiet
- > V veida rievu pie spuldzes jāredz uz leju
- > Piesardzīgi ievietojiet reflektoru prožektorā.
 - Svarīgi: spuldzēm paredzētās atveres jābūt pareizās pozīcijās
- > Piesardzīgi aizgrieziet prožektora lēcu gredzenu, lai vitne nepārgriežas.
 - Pagrieziet to pretēji pulksteņa rādītāju virzienam līdz galam.

GARANTĪJA

Šim produktam mēs piešķiram divu gadu garantiju pie tāda norādīta darbības režīma: Šī garantija netiek piemērota nepareizi ekspluatētiem, nomainītiem, nekopjamiem, netīši vai nepienācīgi lietošanas apstākļū, nepienācīgas apkopes dēļ sabojātiem produktiem. Garantijas apkalpošanas gadījumā, bojātā ierīce ir jānodod pilnvarotajā servisa centrā. Mēs paturam sev tiesības salabot ierīci vai nomainīt pret citu. Uzlādējamiem svina skābes (gēla) akumulatoriem un prožektora kseonona pamatlampām netiek piemērota divu gadu garantija, jo tās ir detaļas, kas nolietojas.

L T ŽIBINTAS POWERLIGHT PROFESSIONAL



PRIEŠ NAUDOJIMĄ PRAŠOME PERSKAITYTI INSTRUKCIJAS

TECHNINĖ INFORMACIJA

- > Powerlight žibinto specifikacija:
 - Pagrindinė lempa: ksenonas, 6.5V, 5W
 - Antrinė lempa: liukseonas LED
- > Įkraunama baterija: Švino – rūgštinė gelinė 6V / 4.5Ah, įkraunama, nereikalaujanti priežiūros baterija
- > Įkrovimo laikas: maks. 4.5val.
- > Baterijos tarnavimo laikas:
 - Pagrindinės lempos (ksenono) > 5val., po to automatiškai persijungia į
 - Antrinės lempos (liukseonas LED) > 1val. po išsijungimo
 - Antrinės lempos (liukseonas LED) Šviečia apie 20val.
 - Antrinės lempos (liukseonas LED) Mirksi apie 40val.
- > Apsaugos klasė II
- > Apsaugos tipas: IP65
- > Veikimo /laikymo temperatūra: nuo -20°C iki +50°C

ĮKROVIMAS

PASTABA:

- > Svarbu užtikrinti, kad automobilinis cigarečių degiklis veikia net ir ištraukus raktelį iš degimo spynelės. Jei jis neveikia, baterija išsikraus.
- > Prieš Powerlight žibinto naudojimą, visiškai jį įkraukite.
- > Jei manote laikyti Powerlight ilgą laiką nenaudodami, visiškai jį įkraukite.
- > Įkrovimo variantai:
 - Tinklo įkroviklis: 100V-240V
 - Autotransporto priemonės įkroviklis: 12V/24V
- > GELTONAS LED šviesos diodas parodo, kad Powerlight yra įkraunama. Šviesos diodo spalva pasikeičia į ŽALIA, kada baterija yra visiškai įkrauta. Taip pat yra baterijos talpos displejus su penkiais LED diodais.
- > Įkrovimo palaikymui nenaudojamas žibintas visada turi būti laikomas sieniniame laikiklyje. Tada baterija neišsikraus. Powerlight turi automatinį įkrovimo įtampos monitorių, todėl rekomenduojamas nuolatinis įkrovimas.
- > Išėmus iš sieninio laikiklio, įsijungia Powerlight veikimo funkcija patikrinimui.

POWERLIGHT NAUDOJIMAS

- Kartą spustelkite jungiklį: Įsijungia pagrindinė lempa
- Dukart spustelkite jungiklį: Įsijungia antrinė lemputė (LED)
- Triskart spustelkite jungiklį: Mirksi antrinė lemputė (LED)
- Keturiskart spustelkite jungiklį: Lempa išsijungia

Antrinė lemputė (LED) yra įjungiamas automatiškai jei įjungus lempą sutrūksta siūlas. Prieš pasiekiant žemos baterijos įtampos slenkstį, Powerlight žibintas automatiškai įjungia antrinę lemputę (LED), paliekant lempą šviesti apie 1 val. Po to, pasiekus žemos įtampos slenkstį, žibintas išsijungia automatiškai, kad nesugestų akumulatorius.

BATERIJOS TALPOS DISPLĖJUS

Veikiant Powerlight žibintui, likusi baterijos talpa parodoma penkiais šviesos diodais:

- 3 ŽALI DIODAI: > 75% > 50% > 25%
- 1 GELTONAS DIODAS: < 25%
- 1 RAUDONAS DIODAS: < 10%

ATSARGINĖS LEMPOS FUNKCIJA

Powerlight žibintui esant sieniniame laikiklyje, jei įvyksta maitinimo tinklo gedimas, įsijungs pagrindinė lempa ir liks įjungta, kol bus atnaujintas elektros maitinimas arba pasiekiamas žemiausias baterijos energijos lygis.

Taip pat galima išjungti Powerlight žibintą rankiniu būdu.

REMONTAS IR PRIEŽIŪRA

Servas gali atlikti tik atitinkamos kvalifikacijos darbuotojus turintys aptarnavimo centrai. Naudoti galima tik originalias detales

BATERIJOS KEITIMAS

PRAŠOME SEKTI ŠIAS INSTRUKCIJAS:

- > Atsukite keturis varžtus, esančius korpuso kairėje, dešinėje ir galinėje pusėje.
 - > Atsargiai išimkite galinę korpuso panelę.
 - > Išimkite seną bateriją.
 - > Išimkite iš baterijos raudoną (+) ir juodą (-) jungiklius.
 - > Įdėkite naują bateriją ir spustelkite į vietą permontavus jungiklius pagal teisingą poliškumą.
 - > Įspėjimas: venkite trumpojo jungimo!
 - > Sumontuokite Powerlight žibintą atgaline tvarka.
- Panaudotos baterijos turi būti išmetamos pagal šalies nuostatas, nemeskite kartu su buitinėmis atliekomis!

ŽIBINTO POWERLIGHT SANDARA

- 1 Rankenėlė
- 2 Įjungimo/ išjungimo jungiklis
- 3 Spaustuku prispaudžiamas laikiklis prie diržo
- 4 Sieninis laikiklis
- 5 Atsukamas linzės žiedas išimti reflektorių iš pakeisti lemputę.
- 6 Šarnyras (galvutė gali būti pasukama 30° kampu į priekį ir 90° atgal).
- 7 Dviejų filtrų/ difuzerio diskų laikiklis (baltas ir oranžinis)
- 8 Korpusas su integruotais lempos valdikliais ir įkrovimo elektronika

LEMPOS PAKAITIMAS

PRAŠOME SEKTI ŠIAS INSTRUKCIJAS:

- > Norėdami atidaryti korpusą, pasukite žibinto linzę prieš laikrodžio rodyklę
- > Atsargiai išimkite žiedą
- > Atsargiai išimkite reflektorių iš žibinto
- > Lengvai pasukite pagrindinę lempą, kol viršuje atsiras V formos išpjovimas
- > Truktelkite lemputę link savęs
- > Naują lemputę visada laikykite su audiniu. Atsargiai įdėkite į angą ir padarę pusę sukimo pagal laikrodžio rodyklę, ją užfiksuokite
- > Dabar V formos išpjovimas yra apačioje
- > Atsargiai įdėkite reflektorių į žibintą.
 - Svarbu: lempų angos turi būti tinkamose pozicijose
- > Atsargiai užsukite žibinto linzių žiedą, kad nepersisuktų sriegis.
 - Pasukite jį prieš laikrodžio rodyklę iki galo

GARANTIJA

Šiam produktui mes teikiame dviejų metų garantiją esant tokiam nurodytam veikimo režimui:

Ši garantija netaikoma netinkamai naudotiems, pakeistiems, neprižiūrimiems, netyčia ar dėl netinkamų naudojimo sąlygų, netinkamos priežiūros sugadintiems produktams.

Garantinio aptarnavimo atveju, sugedęs prietaisas turi būti siunčiamas įgalotam serviso centrui. Mes pasiliegame teisę pataisyti prietaisą ar pakeisti jį kitu.

Įkraunami švino – rūgštiniai geliniai akumulatoriai ir pagrindinės žibinto ksenono lemputės į dviejų metų garantiją neįtraukiami, kadangi tai yra susidėvintys detalės.

POWERLIGHT PROFESSIONAL SPOTLIGHT



VÄNLIGEN LÄS INSTRUKTIONERNA INNAN ANVÄNDNING

TEKNISK DATA

- > Powerlight specifikation:
 - Huvudlampa Xenon, 6.5V, 5W
 - Extra lampa Luxeon LED
- > Uppladdningsbart batteri Gele bly 6V / 4,5Ah uppladdningsbart och underhållsfritt
- > Laddtid max 4,5tim
- > Batteri livslängd
 - Huvudlampa (Xenon) 5tim slår sedan automatiskt
 - Extra lampa (Luxeon LED) 1tim slår därefter automatiskt
 - Extra lampa (Luxeon LED) Användartid vid fast sken c:a 20tim
 - Extra lampa (Luxeon LED) Användartid vid blinkande sken c:a 40tim
- > Skyddsklass II
- > Skyddstyp IP65
- > Användar / förvaringstemperatur -20°C to +50°C

LADDNING

VÄNLIGEN NOTERA

Det är viktigt att försäkra sig om att 12V laddningsuttag fortfarande är aktivt när strömmen i fordon slås av. Om det inte är det kommer batteriet att laddas ur.

- > Ladda Powerlight full före användning
- > Ladda Powerlight full före förvaring under en längre period.
- > Laddningsmöjligheter
 - Strömförsörjning 100V-240V
 - Billaddare 12V/24V
- > LED lampa kommer att indikera GULT när Powerlight laddas upp.
LED lampa kommer att indikera GRÖNT när batteriet är fulladdat.
Batteriets kapacitet visas med 5 LEDs.
- > För att bibehålla laddningen bör Powerlight alltid förvaras i vägghållaren när den inte används. På detta sätt undviks självurladdning och försämring av batteriet. Powerlight har automatisk volt övervakning så vi rekommenderar denna typ av laddning.
- > När den tas ur vägghållaren kommer Powerlight att sättas på för att göra en funktionstest.

ANVÄNDNING AV POWERLIGHT

- Tryck in valknappen en gång Huvudlampan lyser
- Tryck in valknappen två gånger Extra lampan (LED) lyser
- Tryck in valknappen tre gånger Extra lampan (LED) blinkar
- Tryck in valknappen fyra gånger Powerlight stängs av

Extra lampan (LED) aktiveras automatiskt om glödlampan är felaktig när Powerlight sätts på. Före batteriet blir urladdat slår Powerlight automatiskt över till extra lampans läge (LED) med en ungefärlig lystid kvar om 1 tim.

BATTERIETS KAPACITETS DISPLAY

När Powerlight används visas batteri kapaciteten med de fem LEDs som följer;

- 3 GRÖNA LEDs: > 75% > 50% > 25%
- 1 GUL LED: < 25%
- 1 RÖD LED < 10%

NÖDLJUSFUNKTION

När Powerlight förvaras i vägghållaren för laddning och om det skulle bli strömavbrott så tänds lampan tills det att strömmen återkommer eller att batterierna blir urladdade.

REPERATION OCH UNDERHÅLL

Service och reparation får endast utföras av auktoriserade serviceföretag. Endast original reservdelar får användas.

BYTE AV BATTERI

ÖR ENLIGT FÖLJANDE:

- > Skruva ur de fyra skruvarna till vänster, höger och i botten av lampan
 - > Försiktigt tag bort bakkdelen från lampan
 - > Tag ur det gamla batteriet
 - > Tag bort den röda (+) och svarta (-) kontakterna från batteriet
 - > Sätt i det nya batteriet och sätt det på plats efter det att ni kopplat kontakterna med rätt polaritet
 - > Varning: kortslut inte batteriet
 - > Sätt ihop Powerlight som ni tog isär den i omvänd ordning
- Gamla batterier skall återvinnas i enlighet med gällande lokala regler och får INTE slängas i hushållsavfall.

POWERLIGHT DIAGRAM

- ① Användning
- ② AV/PÅ valknapp
- ③ Bälteshållare för snabbfäste
- ④ Vägghållare
- ⑤ Linsring för avlägsnande av reflector och byte av glödlampa
- ⑥ Gångjärn (huvudet kan justeras framåt 30° och bakåt 90°)
- ⑦ Hållare för två filterskivor (vit och orange medföljer)
- ⑧ Hölje med integrerad lampkontroll och laddnings elektronik

BYTE AV GLÖDLAMPA

VÄNLIGEN FÖLJ INSTRUKTIONERNA NEDAN:

- > För att öppna höljet, vrid Powerlight linsring motsols
- > Tag försiktigt bort ringen
- > Var försiktig när ni tar bort reflektorn från Powerlights huvud.
- > Vrid huvudlampan försiktigt tills V formen är i toppen
- > Tag ur glödlampan åt er
- > Håll alltid den nya glödlampan med en duk/trasa. Tyck försiktigt ner den i öppningen och vrid ett halvt varv medsols.
- > V formen skall nu peka neråt
- > Försiktigt återplacera reflektorn bak på Powerlight.
Viktigt: öppningen för glödlampan måste vara i korrekt position
- > Sätt tillbaka linsringen på Powerlight och se till att gängorna möts korrekt. Vrid medsols tills det tar stop

GARANTI

För denna typ av produkt erbjuder vi en garantitid om 2-år enligt följande:

Denna garanti gäller inte för produkter som använts på felaktigt, försumbart sätt eller skadats genom olycka eller utsatts för onormala användningsförhållanden eller ovarsam hantering.

I det fall garanti åberopas skall felaktig produkt samt inköpskvitto sändas till auktoriserat serviceställe. Vi reserverar oss för att antingen reparera eller ersätta produkten.

Det uppladdningsbara bly batteriet och xenon glödlampan i huvudlampan är inte inkluderade i garantin då detta är förbrukningsartiklar.

N L POWERLIGHTPROFESSIONALSPOTLIGHT



LEES GEBRUIKSAANWIJZING GOED VOOR GEBRUIK!

TECHNISCHE DATA

- > Powerlight Specificatie:
 - Hoofdlamp: Xenon, 6.5V, 5W
 - Overig licht: Luxeon LED
- > Oplaadbare batterij: Gel lead-zuur 6V / 4.5Ah, oplaadbare, Onderhouds vrij
- > Laadtijd: max. 4.5h
- > Batterij:
 - Hoofdlamp (Xenon) > 5h, gaat automatisch over op
 - Overig licht (Luxeon LED) > 1h switch-over
 - Overig licht (Luxeon LED) Continue. 20h
 - Overig licht (Luxeon LED) Knipperen ongeveer. 40h
- > Protectie glas II
- > Protectie type: IP65
- > Temperatuur: -20°C to +50°C

LADEN

LET OP:

- > Het is belangrijk om te weten dat de sigaretten aansteker aan blijft ook wanneer contact uit is. Wanneer dit niet het geval is zal de batterij ontladen worden.
- > Laad de Powerlight vol voordat deze wordt gebruikt.
- > Laad de Powerlight vol voordat deze voor langere periode niet wordt gebruikt.
- > Laad opties:
 - Hoofd lader: 100V-240V
 - Auto lader: 12V/24V
- > De LED licht geel op wanneer de Powerlight gaat laden.
 - De Led verandert in groen zodra de batterij van de Powerlight vol is.
- > Wanneer de Powerlight niet wordt gebruikt moet deze in de houder op de wand worden geplaatst. De batterij wordt dan zelf ontladen en onderhouden. De Powerlight heeft een laad voltage monitor er wordt zodoende automatische bijgeladen als dit nodig is.
- > Wanneer de Powerlight van Houder wordt gehaald, De Powerlight switches "on" als een functioneel check.

GEBRUIKSAANWIJZING VAN DE POWERLIGHT

- Druk op knop on: De Spotlight is aan
- Druk op knop 2x: Overig licht (LED) is aan
- Druk op knop 3x: Overig licht (LED) knippert
- Druk op knop 4x: Powerlight is uitgeschakeld

Het overige licht (LED) gaat automatisch aan wanneer stroom uitvalt. Voordat de Low-batterij voltage wordt bereikt, de Powerlight Schakelt deze automatische naar de overige licht mode (LED), deze werkt ongeveer 1 h. Hierna zal de Powerlight automatische overschakelen als de low-batterij voltage is bereikt, om beschadiging aan de batterij te voorkomen.

BATTERIJ CAPACITEIT DISPLAY

Wanneer de Powerlight in gebruik is, wordt de capaciteit aangegeven bij 5 leds als volgt:

- 3 GROENE LED's: > 75% > 50% > 25%
- 1 GELE LED: < 25%
- 1 RODE LED: < 10%

GEVAAR LICHT FUNCTIE

Wanneer de Powerlight op de wandhouder is geplaatst om te laden, en er is een stroomstoring, de spotlight zal oplichten. Zodra stroomstoring over is zal dit ophouden of als de low-power limit van de batterij is bereikt. Het is ook mogelijk om over te schakelen op handbediening.

ONDERHOUD EN SCHOONMAKEN

Onderhoud van de Powerlight mag alleen worden gedaan door bedrijven die hier voor gespecialiseerd zijn. Er mogen alleen originele onderdelen worden gebruikt bij reparatie.

LADEN VAN DE BATTERIJ

VOLG DE PROCEDURE ALS VOLGT:

- > Losmaken van de vier schroeven tot aan onderkant van de behuizing.
- > Voorzichtig achterkant van behuizing verwijderen.
- > Haal de oude batterij eruit.
- > Haal de rode (+) en zwart (-) connectors van de batterij.
- > Stop de nieuwe batterij erin en druk hem op zijn plaats nadat de connectors op juiste wijze zijn geplaatst. (+ /-)
- > Kijk uit: dat er geen kortsluiting ontstaat!
- > Let op ! Oplaadbare batterijen mogen niet in het huisvuil worden gegooid. Alleen op de hiervoor bestemde milieu plaatsen!

POWERLIGHT DIAGRAM

- ① Handeling
- ② ON/OFF keuze knop
- ③ Draagriem
- ④ Wandhouder
- ⑤ Lens / ring voor reflector instellen van richten van het licht
- ⑥ Draaien (de kop kan worden gedraaid vooruit bij 30° en achterwaarts bij 90°).
- ⑦ Houder voor twee filter/diffuser (wit en oranje gemaakt)
- ⑧ Behuizing met geïntegreerde controle lamp en laad elektronica

VERVANGING VAN DE LAMP

VOLG ONDERSTAANDE INSTRUCTIES OP:

- > Om de behuizing te openen, draai de Powerlight lens ring tegen de klok in
- > Voorzichtig verwijderen van de ring
- > Kijk goed uit bij het verwijderen van de reflector van de Powerlight aan de bovenkant
- > Draai de hoofdlamp voorzichtig totdat de V-vorm eruit is aan de bovenkant
- > Haal de lamp naar je toe eruit.
- > Stop het nieuwe lampje er met een droge doek in. Druk het voorzichtig in de opening en draai het tegen de klok erin
- > De V-vorm is eruit en moet nu aan te drukken worden aangedraaid
- > Voorzichtig terug plaatsen van de reflector in de bovenkant van de Powerlight.
 - Belangrijk: de opening van de lamp moet in de juiste positie staan.

GARANTIE

Voor dit product is een garantie geldig van twee jaar als deze op juiste wijze is gebruikt. Deze garantie is niet geldig wanneer product niet op juiste wijze is gebruikt zoals hierboven staat beschreven. Tevens is de garantie is niet geldig als lamp zelf is opengemaakt, of als lamp is beschadigd door een ongeluk. Om garantie te krijgen dient deze te worden ingeleverd bij de winkel waar deze is aangeschaft. De winkel zal dan bekijken of deze kan worden gerepareerd, of terug moet worden gezonden naar fabrikant. Uitgesloten van de twee jaar garantie zijn de oplaadbare lood-accu en de xenon lamp.

PROFESIONÁLNÍ SVÍTILNA POWERLIGHT



PŘED POUŽITÍM SI PROSÍM PŘEČTĚTE INSTRUKCE

TECHNICKÉ ÚDAJE

- > Specifikace:
 - Reflektor: Xenon, 6,5V, 5W
 - Sekundární svítidlo: Luxeon LED
- > Akumulátor: gelový olověný 6V / 4,5Ah, bezúdržbový
- > Doba nabíjení: max. 4,5h
- > Výdrž akumulátoru:
 - Reflektor (Xenon) > 5h, pak automatické přepnutí na
 - Sekundární svítidlo (Luxeon LED) > 1h po přepnutí
 - Sekundární svítidlo (Luxeon LED) trvale cca 20h
 - Sekundární svítidlo (Luxeon LED) blikání cca 40h
- > Třída ochrany II
- > Stupeň krytí: IP65
- > Provozní a skladovací teplota: -20°C až +50°C

NABÍJENÍ

UPOZORNĚNÍ

- > Je důležité zkontrolovat, zda je zásuvka cigaretového zapalovače v autě pod proudem, i když je klíček vytažen ze zapalování. Pokud ne, akumulátor svítilny se bude vybíjet.
- > Před prvním použitím svítilnu plně nabijte.
- > Svítilnu plně nabijte i před očekávaným delším skladováním.
- > Možnosti nabíjení:
 - Síťová nabíječka: 100V-240 V
 - Nabíječka do auta: 12V/24V
- > V průběhu nabíjení svítí LED ŽLUTĚ.
Jakmile je akumulátor plně nabitý, LED se změní na ZELENOU.
Současně s tím informuje o aktuální kapacitě akumulátoru řada pěti LED.
- > V době, kdy svítilnu Powerlight nepoužíváte, uchovávejte ji vždy v nástěnném držáku. Zabráňte tím samovybití a tím ztráty elektrického náboje v akumulátoru. Powerlight má automatické hlídání nabíjecího napětí, doporučuje se tedy nechat ho trvale nabíjet.
- > Při vyjmutí z nástěnného držáku se Powerlight automaticky zapne, což slouží jako kontrola funkčnosti.

OBSLUHA SVÍTILNY POWERLIGHT

- Stiskněte vypínač: Rozsvítí se reflektor
- Stiskněte vypínač podruhé: Rozsvítí se sekundární svítidlo (LED)
- Stiskněte vypínač potřetí: Sekundární svítidlo (LED) začne blikat
- Stiskněte vypínač počtvrté: Powerlight se vypne

Sekundární svítidlo (LED) se zapne automaticky, pokud se z jakéhokoliv důvodu po zapnutí nerozsvítí reflektor. Před poklesem napětí na hranici stanovenou pro vybití akumulátor se Powerlight automaticky přepne z reflektoru na sekundární svítidlo (LED), čímž zajistí světlo ještě na přibližně 1 hodinu. Jakmile pak napětí klesne až na hranici vybitého akumulátoru, Powerlight se automaticky vypne, aby zabránil poškození akumulátoru.

INDIKACE STAVU AKUMULÁTORU

V době provozu informuje Powerlight o zbývajícím kapacitě akumulátoru pěti LED diodami:

- 3 ZELENÉ LED: > 75% > 50% > 25%
- 1 ŽLUTÁ LED: < 25%
- 1 ČERVENÁ LED: < 10%

FUNKCE NOUZOVÉHO OSVĚTLENÍ

V době, kdy je svítilna uložena v nástěnném držáku, kde se nabíjí, funguje jako nouzové osvětlení. Pokud by v rozvodné síti došlo k výpadku napájení, rozsvítí se reflektor a zůstane svítit, dokud se buď neobnoví dodávka proudu nebo napětí akumulátoru neklesne na hranici vybití. Svítilnu je ale možno v době výpadku kdykoliv ručně vypnout.

OPRAVY A ÚDRŽBA

Servisní zásahy může provádět pouze autorizovaná servisní firma. Při výměně se mohou používat pouze originální náhradní díly.

VÝMĚNA AKUMULÁTORU

POSTUPOJTE NÁSLEDOVNĚ:

- > Povolte čtyři šrouby vlevo, vpravo a dole na krytu.
 - > Z těla svítilny opatrně sejměte zadní kryt.
 - > Vyjměte starý akumulátor.
 - > Od akumulátoru odpojte červený (+) a černý (-) konektor.
 - > Osadte nový akumulátor, připojte konektory (dodrže jejich polaritu!) a akumulátor vtlačte zpět na místo.
 - > Pozor: zabraňte zkratování akumulátoru!
 - > Svítilnu opačným postupem znovu sestavte.
- Staré akumulátory se musí recyklovat v souladu s místně platnými předpisy, NESMĚJÍ se vyhazovat do běžného komunálního odpadu!

SOUČÁSTI SVÍTIDLA POWERLIGHT

- ① Rukojeť
- ② Vypínač
- ③ Držák na opasek
- ④ Nástěnný držák
- ⑤ Obroučka reflektoru umožňující výměnu žárovky
- ⑥ Kloub (umožňuje naklonění reflektoru 30° dopředu a 90° dozadu)
- ⑦ Zásobník filtrů (přiložen bezbarvý a oranžový)
- ⑧ Tělo s vestavěným ovládním a nabíjecí elektronikou

VÝMĚNA ŽÁROVKY

POSTUPOJTE NÁSLEDOVNĚ:

- > Obroučkou reflektoru otáčejte proti směru hodinových ručiček.
- > Obroučku opatrně sejměte.
- > Při vyjímání reflektoru z hlavy svítilny buďte opatrní.
- > Jemně otáčejte reflektorem, dokud nebude výřez ve tvaru V nahoře.
- > Žárovku vytáhněte směrem k sobě.
- > Novou žárovku držte vždy přes vhodnou textilii. Opatrně ji vtlačte do otvoru a zajistěte otočením o půl otáčky ve směru hodinových ručiček.
- > Výřez ve tvaru V by měl nyní směřovat dolů
- > Opatrně zasadte reflektor zpět do hlavy svítilny.
Důležité: otvory pro žárovky musí být ve správné pozici.
- > Nasadte obroučku reflektoru správně do závitů a otáčejte jí ve směru hodinových ručiček až na doraz.

ZÁRUKA

Na uvedené provozní režimy výrobku poskytujeme dvouletou záruku.

Záruka se nevztahuje na výrobky, které byly nesprávně používány, upraveny, neudržovány, poškozeny nehodou, vystaveny nenormálním provozním podmínkám nebo nesprávnému zacházení.

V případě záruční reklamace zašlete vadný výrobek spolu s dokladem o jeho nákupu do autorizovaného servisního střediska. Vyhrajujeme si právo výrobek dle vlastního uvážení opravit nebo vyměnit.

Na gelový olověný akumulátor a xenonovou žárovku se dvouletá záruka nevztahuje, jelikož se jedná o spotřební součásti.

S K PRACOVNÝ SVETLOMET POWERLIGHT



PRED POUŽÍVÁNÍM SI PROSÍM POZORNE PREČÍTAJTE TENTO NÁVOD NA POUŽÍVANIE

TECHNICKÉ ÚDAJE

- > Osadenie lúčok:
 - Hlavné svetlo: xenónová žiarovka, 6,5V, 5W
 - Prídavné svetlo: LED Luxeon
- > Akumulátor: gélový olovený, 6V / 4,5Ah, nabíjateľný, bezúdržbový
- > Doba nabíjania: max. 4,5 hod
- > Doba svietenia:
 - Hlavné svetlo (xenón) > 5h, potom automatické prepnutie na
 - Prídavné svetlo (LED Luxeon) > 1h po prepnutí
 - Prídavné svetlo (LED Luxeon) nepretržite približne 20 hod.
 - Prídavné svetlo (LED Luxeon) blikajúce približne 40 hod.
- > Ochranná trieda II
- > Druh krytia: IP65
- > Pracovná / skladovacia teplota: -20 °C až +50 °C

NABÍJANIE

NEZABÚDAJTE PROSÍM:

- > Je potrebné zaistiť, aby zapalovač cigariet vo vozidle bol pod napätím aj po vytiahnutí kľúča zapalovania. V opačnom prípade sa akumulátor vybije.
- > Akumulátor pred prvým použitím svetlometu úplne nabite.
- > Akumulátor úplne nabite aj po dlhšom nepoužívaní svetlometu.
- > Možnosti nabíjania:
 - Sieťová nabíjačka: 100V-240V
 - Kábel na nabíjanie vo vozidle: 12V / 24V
- > Žltá LED signalizuje nabíjanie akumulátora vo svetlomete. Po úplnom nabití akumulátora sa svetlo LED zmení na zelené. 5 LED diód súčasne indikuje kapacitu akumulátora.
- > Pracovný svetlomet pri nepoužívaní vždy vložte do nástenného držiaka. Tým sa zabráni samovybíjaniu akumulátora a poklesu jeho kapacity. Pracovný svetlomet je vybavený funkciou automatického sledovania nabíjania, ktorá umožňuje nepretržité nabíjanie akumulátora.
- > Pri vybratí z nástenného držiaka sa pracovný svetlomet prepne do režimu kontroly funkcie.

POUŽÍVANIE PRACOVNÉHO SVETLOMETU

- Stlačenie prepínača režimov 1x: hlavné svetlo sa zapne
- Stlačenie prepínača režimov 2x: prídavné svetlo (LED) sa zapne
- Stlačenie prepínača režimov 3x: prídavné svetlo (LED) bliká
- Stlačenie prepínača režimov 4x: pracovný svetlomet sa vypne

Po prepálení vlákna žiarovky hlavného svetla sa zapne prídavné svetlo (LED). Pred dosiahnutím prahovej hodnoty napätia pred vybitím akumulátora sa svetlomet automaticky prepne na prídavné svetlo (LED), so zvyškovým časom svietenia približne 1 hod. Po dosiahnutí prahovej hodnoty napätia pred úplným vybitím akumulátora sa pracovný svetlomet automaticky vypne, čím sa zabráni hlbokému vybitiu/poškodeniu akumulátora.

INDIKÁCIA KAPACITY

5 LED diód pri používaní pracovného svetlometu indikuje zvyšujúcu kapacitu akumulátora:

- 3 ZELENÉ LED: > 75% > 50% > 25%
- 1 ŽLTÁ LED: < 25%
- 1 ČERVENÁ LED: < 10%

FUNKCIA NÚDZOVÉHO OSVETLENIA

Ak pri nabíjaní svetlometu v nástennom držiaku dôjde k výpadku sieťového napätia, rozsvieti sa hlavné svetlo, kým sa sieťové napätie neobnoví alebo až po dosiahnutí prahovej hodnoty pred vybitím akumulátora. Svetlomet je možné vypnúť aj ručne.

OPRAVY A ÚDRŽBA

Opravy svetlometu smú vykonávať iba kvalifikovaní pracovníci autorizovaného servisného strediska. Používajte iba originálne náhradné diely.

VÝMENA AKUMULÁTORA

POSTUPUJTE PROSÍM NASLEDOVNE:

- > Štyri skrutky vľavo a vpravo na kryte a dne uvoľnite.
- > Zadnú stenu krytu opatrne odstráňte.
- > Akumulátor vyberte.
- > Červenú (+) a čiernu (-) koncovku kábla stiahnite z akumulátora.
- > Pripojte nový akumulátor a zasuňte ho (dbajte na správnu polaritu).
- > Upozornenie: akumulátor neskratujte!
- > Svetlomet zložte v opačnom poradí.

Vybité akumulátory sa musia zlikvidovať v súlade s regionálnymi predpismi o recyklácii a o ochrane životného prostredia a NESMÚ sa odhadzovať do komunálneho odpadu!

ČASTI PRACOVNÉHO SVETLOMETU

- ① Rukoväť
- ② Vypínač
- ③ Spona na opasok na zavesenie svetlometu
- ④ Nástenný držiak
- ⑤ Prstenec na otvorenie reflektora pri výmene žiarovky/LED
- ⑥ Pánt hlavy svetlometu (hlava otočná dopredu o 30° a dozadu o 90°)
- ⑦ Držiak filtrov (priehľadný a oranžový)
- ⑧ Kryt s integrovanou reguláciou lúčok a nabíjajúcou elektronikou

VÝMENA ŽIAROVKY/LED

POSTUPUJTE PROSÍM PODĽA NASLEDUJÚCICH POKYNOV:

- > Reflektor otvorte otočením prstenca proti smeru pohybu hodinových ručičiek
- > Prstenec opatrne odstráňte
- > Reflektor opatrne vyberte zo svietidla
- > Žiarovku/LED zľahka otočne, kým výrez tvaru V nesmeruje nahor
- > Žiarovku/LED smerom dopredu vyberte
- > Novú žiarovku/LED uchopte do utierky, zasuňte do príslušného otvoru a ľahkým zatlačením a pootočením o pol otáčky v smere pohybu hodinových ručičiek upevnite
- > Výrez tvaru V musí teraz smerovať nadol
- > Reflektor opatrne nasadte na svietidlo a pritom dbajte na to, aby otvory pre príslušný zdroj svetla boli v správnej polohe
- > Pri uzatváraní prstenca dbajte na to, aby závit zapadol správne a prstenec otočením v smere pohybu hodinových ručičiek zaskrutkujte až na doraz

ZÁRUKA

Na tento výrobok poskytujeme záruku dva roky od dňa zakúpenia za nasledujúcich podmienok:

Táto záruka sa nevzťahuje na výrobky neodborne používané, zmenené, zanedbané, nehodami poškodené alebo vystavené nenormálnym podmienkam používania alebo neodbornej manipulácii. Pri uplatňovaní nárokov, vyplývajúcich zo záruky, chybný výrobok spolu s platným dokladom o jeho zakúpení odošlite výrobcovi výrobku alebo do autorizovaného servisného strediska. Vyhradzuje si právo rozhodnutia o oprave výrobku, novom nastavení alebo výmene výrobku za nový. Na pevne inštalovaný olovený gélový akumulátor, ako aj žiarovku hlavného svetla sa dvojročná záruka nevzťahuje.

**PRED PRVO UPORABO PREBERITE NAVODILA ZA UPORABO!****TEHNIČNI PODATKI**

- > Svetilka:
 - glavna žarnica: Xenon, 6.5V, 5W
 - pomožna žarnica: Luxeon LED
- > Akumulator: VRLA 6V / 4.5Ah
- > Čas polnjenja: max. 4.5h
- > Čas delovanja:
 - glavna žarnica: > 5h, nato avtomatsko preklopi na
 - pomožna žarnica: > 1h, nato preklopi na
 - pomožna žarnica: sveti približno 20h
 - pomožna žarnica: utripa približno 40h
- > Razred zaščite: II
- > Vrsta zaščite: IP65
- > Temp. delovanja: od -20°C do +50°C

POLNLENJE**OPOZORILA**

- > Pri polnjenju svetilke v vozilu pazite, da v 12V oz. 24V vtičnici ostane el. napetost tudi v primeru, ko v ključavnici ni ključev! V nasprotnem primeru se bo baterija izpraznila.
- > Pred prvo uporabo svetilko napolnite.
- > V primeru, da svetilke dlje časa ne boste uporabljali jo pred shranjevanjem napolnite.
- > Možnosti polnjenja: 100V - 240V AC
12V/24V DC
- > LED indikator na svetilki sveti rumeno, ko se svetilka polni.
- > Za ohranjanje polnosti oz. pripravljenosti za uporabo je priporočljivo svetilko, kadar je ne uporabljamo shranjevati v stenskem nosilcu - polnilniku. S tem se izognemo samopraznjenju in izgubljanju kapacitete. Svetilka ima vgrajen mikroprocesorski nadzor kateri omogoča neprekinjeno polnjenje svetilke.

DELOVANJE SVETILKE

Svetilko prižgete s pritiskom na ON / OFF stikalo. Stikalo ima več funkcij, če pritisnete:

- 1x se prižge glavna žarnica
- 2x se prižge pomožna žarnica
- 3x pomožna žarnica utripa
- 4x se svetilka ugasne

Pomožna žarnica (LED) se prižge avtomatsko v primeru, da med delovanjem svetilke glavna žarnica odpove. Preden se akumulator v svetilki izprazni do nastavljenе napetosti svetilka avtomatično preklopi na pomožno žarnico - preostali čas delovanja je približno 1 ura. Po preteku 1 ure se svetilka avtomatično ugasne in s tem prepreči morebitne poškodbe akumulatorja.

PRIKAZ STANJA BATERIJE

Med delovanjem svetilke je preostala kapaciteta prikazana s pomočjo petih LED, in sicer:

- 3 zelene LED: > 75%, > 50%, > 25%
- 1 rumena LED: < 25%
- 1 rdeča LED: < 10%

FUNKCIJA ZASILNE SVETILKE

Za pravilno delovanje funkcije zasilne svetilke mora biti svetilka v stenskem nosilcu ter priključena na el. omrežje. V primeru izpada el. omrežja se svetilka prižge in tako služi kot zasilna svetilka. Svetilka sveti dokler se el. omrežje ne vzpostavi oz. do prednastavljene napetosti akumulatorja. Svetilko je možno ugasniti tudi ročno.

VZDRŽEVANJE IN POPRAVILA

Servis svetilke lahko izvajajo samo pooblašteni servisi. Pri servisiranju uporabljajte originalne nadomestne dele.

MENJAVA BATERIJE

- > Previdno odvijte vijake levo, desno in na dnu ohišja.
 - > Previdno odstranite pokrov prostora za baterijo.
 - > Izvlecite izrabljeno baterijo.
 - > Odstranite priključne kable.
 - > Priključite novo baterijo - pazite na pravilno polariteto in baterijo namestite nazaj.
 - > Opozorilo: Baterije ne vežite kratkostično! Nevarnost eksplozije!
 - > Namestite pokrov prostora za baterije v obratnem vrstnem redu.
- Izrabljene baterije ne mečite med gospodinjske odpadke. Oddajte jih na posebnih reciklažnih mestih.

PRIKAZ SVETILKE

- ① Ročaj
- ② ON / OFF stikalo
- ③ Nosilec za nosilni trak
- ④ Stenski nosilec
- ⑤ Zapiralo reflektorja in glave svetilke
- ⑥ Nastavljiv naklon svetilke (naprej do 30° in nazaj do 90°)
- ⑦ Nosilec za barvna filtra (prozoren in oranžen sta priložena)
- ⑧ Ohišje z vgrajeno elektroniko za nadzor in polnjenje svetilke

MENJAVA ŽARNICE

- > Zavrtite zapiralo v nasprotni smeri urinega kazalca.
- > Previdno odstranite zapiralo.
- > Previdno odstranite reflektor svetilke.
- > Previdno zavrtite glavno žarnico dokler zareza v obliki črke V ne doseže vrha
- > Previdno izvlecite žarnico (proti sebi)
- > Novo žarnico držite s pomočjo krpe. Previdno jo vstavite v odprtino in rahlo zavrtite. Zareza V mora biti obrnjena navzdol.
- > Previdno namestite reflektor in zapiralo.

GARANCIJSKA IZJAVA

POOBLAŠČENI UVOZNIK IN SERVIS: RT-TRI, d.o.o., Borovec 31, 1236 Trzin tel: (01) 530 - 40 - 00 / info@rt-tri.si

Kupec:

Datum prodaje:

Naziv /Model:

Serijska številka:

Žig in podpis prodajalca:

Garancijska izjava:

RT - tri d.o.o. garantira, da bo izdelek v garancijski dobi ob pravilni uporabi brezhibno deloval. V tem obdobju se obvezujemo, da bomo vsako morebitno tovarniško napako, hibo ali okvaro ugotovili in odpravili na sedežu podjetja RT - tri d.o.o. v zakonsko predpisanem roku na lastne stroške. Garancijsko obdobje bomo podaljšali za čas, ko bo izdelek v popravilu. Garancijska doba prične teči z dnem prodaje izdelka končnemu uporabniku. V kolikor napake na napravi ne odpravimo v roku 45 dni, le tega zamenjamo z novim.

Iz garancije so izvzeti naslednji primeri:

- če je garancijski dokument nepravilno izpolnjen oz. ne vsebuje popolnih podatkov
- če je kupec nestrokovno oziroma malomarno ravnal z izdelkom oziroma ni ravnal v skladu z navodili za uporabo izdelka
- če je v izdelek posegla nepooblaščen oseba
- če so bili v aparat vgrajeni neoriginalni rezervni deli in / ali oprema
- če so bile povzročene poškodbe pri transportu po izročitvi izdelka kupcu ali če so na aparatu mehanske poškodbe
- poškodbe zaradi nepravilne montaže, zagona in vzdrževanja izdelka
- poškodbe povzročene zaradi visokonapetostnih sunkov, višje sile, poplave, izlitja baterij
- priložene so specifikacije izdelka, zato se je kupec dolžan pred nakupom seznaniti z njenimi lastnostmi.

Garancijska doba:

24 mesecev* (* garancija ne velja za baterije)

Rok zagotovljenega servisiranja in dobave nadomestnih rezervnih delov: 6 let po preteku garancije



LANTERNA PROFESIONALA POWERLIGHT



VA RUGAM SA CITITI INSTRUCIUNILE INAINTE DE UTILIZARE

DATE TEHNICE

> Specificatia tehnica:

Lampa principala: Xenon, 6,5V; 5W

Lumina secundara: LED Luxeon

> Acumulatorul reincarcabil: tip plumb-gel 6V / 4,5Ah, reincarcabil, fara intretinere

> Timp de incarcare: maxim 4,5 ore

> Durata de iluminare cu acumulatorul incarcat:

Lampa principala (Xenon) > 5 ore, apoi se comuta in mod automat pe

Lumina secundara (LED Luxeon) > 1 ora dupa comutare

Lumina secundara (LED Luxeon) iluminare continua aproximativ 20 ore

Lumina secundara (LED Luxeon) intermitent aproximativ 40 de ore

> Clasa de protective II

> Tipul protectiei: IP65

> Temperatura de functionare/

pastrare: -20°C to +50°C

INCARCARE

VA RUGAM SA NOTATI:

> Este important sa va asigurati ca mufa de alimentare a brichetei auto este sub tensiune si dupa ce scoateti cheia de contact. In caz contrar acumulatorul lanternei se va descarca.

> Inainte de prima utilizare a lanternei incarcati complet acumulatorul.

> Incarcati acumulatorul complet dupa o perioada mai lunga de neutilizare.

> Optiuni de incarcare:

Incarcare de la priza: 100V-240V

Incarcare in autovehicul: 12V/24V

> LED-ul lumineaza galben pentru a va indica faptul ca lantern se incarca.

LED-ul isi schimba culoarea in verde in momentul in care acumulatorul este complet incarcat. In paralel exista un indicator al capacitatii constand din cinci LED-uri.

> Pentru a-si pastra energia, lanterna trebuie pastrata in suportul de perete atunci cand nu este utilizata. Astfel se evita auto-descarcarea si deci reducerea capacitatii remanente a acumulatorului. Lanterna are un monitor automat al tensiunii de incarcare si astfel se recomanda incarcarea continua.

> Cand se scoate din suportul de perete, lanterna se cupleaza pentru a verifica functionalitatea ei.

UTILIZAREA LANTERNEI

Apasati butonul de selectare o data: se aprinde lampa principala

Apasati butonul de selectare de 2 ori: se aprinde lampa secundara (LED)

Apasati butonul de selectare de 3 ori: lampa secundara (LED) palpaie

Apasati butonul de selectare de 4 ori: lanterna se stinge

Lumina secundara (LED) se activeaza in mod automat daca filamentul becului din lampa principala este defecta la cuplarea lampii. Inainte de atingerea nivelului minim al tensiunii, lanterna comuta in mod automat de pe lumina principala pe lumina secundara (LED), cu o durata de iluminare remanenta de circa 1 ora. Dupa aceasta lanterna se opreste automat atunci cand tensiunea acumulatorului atinge nivelul minim admis, astfel incat sa se evite deteriorarea acumulatorului.

AFISAREA CAPACITATII ACUMULATORULUI

Atunci cand lanterna este pornita, capacitatea remanenta a acumulatorului este indicata de cinci LED-uri, dupa cum urmeaza:

3 LED-uri verzi: > 75% > 50% > 25%

1 LED galben: < 25%

1 LED rosu: < 10%

FUNCTIA DE LUMINA DE AVARIE

In cazul in care lanterna este pastrata in suportul de perete pentru incarcare si se ia tensiunea de alimentare la priza, lumina principala se aprinde si ramane aprinsa pana cand fie revine tensiunea de alimentare la priza fie se atinge nivelul minim admisibil al tensiunii acumulatorului. In tot acest timp lanterna poate fi decuplata manual.

REPARATIA SI INTRETINEREA LANTERNEI

Lucrarile de reparatii se vor face doar de firme specializate si cu personal autorizat.

Se vor utiliza numai parti componente originale.

SCHIMBAREA ACUMULATORULUI

VA RUGAM SA PROCEDATI DUPA CUM URMEAZA:

> Desfaceti cele patru suruburi din partea stanga, partea dreapta si partea inferioara a carcasei.

> Scoateti cu atentie capacul de pe partea inferioara a carcasei.

> Scoateti acumulatorul vechi.

> Scoateti conectorii rosu (+) si negru (-) de pe bateria veche.

> Instalati acumulatorul nou si asezati-l la locul lui dupa ce fixati conectorii cu polaritatea corecta.

> Atentie: nu scurt-circuitati acumulatorul!

> Re-asamblati lanterna in ordinea inversa a operatiunilor.

Acumulatorii uzati trebuie reciclati in conformitate cu legislatia in vigoare. NU ARUNCATI ACUMULATORII LA GUNOIUL MENAJER!

FIGURA

① Maner

② Selector PORNIT/OPRIT (ON/OFF)

③ Suport curea pentru fixarea cu o carabina

④ Suport perete

⑤ Inel pentru scoaterea reflectorului si schimbarea becului

⑥ Articulatie (capul lanternei poate fi rabatat 30° inainte si 90° inapoi).

⑦ Suport pentru doua discuri de filtrare/difuzie (alb si portocaliu, incluse in pachet)

⑧ Carcasa cu blocul de comanda al lanternei si electronica de incarcare incluse

SCHIMBAREA BECULUI

VA RUGAM SA URMATI INSTRUCIUNILE DE MAI JOS:

> Pentru deschiderea carcasei rotiti inelul pentru scoaterea reflectorului in sensul invers sensului acelor de ceasornic

> Scoateti cu atentie inelul

> Aveti grija cand scoateti reflectorul din capul lanternei

> Rotiti cu grija lanterna principala pana cand tesitura in forma de V ajunge in partea superioara

> Scoateti becul catre Dumneavoastra

> Becul nou se va tine si se va manipula tot timpul numai cu ajutorul unei carpe. Apasati-l cu grija in locasul lui si fixati-l prin rotirea cu o jumatate de rotatie in sensul de miscare al acelor de ceasornic.

> Tesitura in forma de V trebuie sa se afle in partea inferioara

> Asezati cu grija reflectorul inapoi in capul lanternei.

Important: deschiderile pentru becuri trebuie sa fie in pozitiile corecte

> Montati inelul cu atentie, asigurandu-va ca filetul se potriveste corect. Rotiti-l pana cand ajunge in pozitia finala

GARANTIE

Pentru acest produs va oferim o garantie de doi ani, cu conditia utilizarii lui in conformitate cu instructiunile de mai sus.

Garantia nu este valabila in cazul produselor care au fost utilizate fara respectarea instructiunilor, avariate din neglijenta sau urmare unor accidente sau utilizarii anormale ori manuirii necorespunzatoare.

In caz de solicitare a garantiei, va rugam sa va prezentati cu produsul defect la magazinul de unde l-ati achizitionat, impreuna cu factura sau bonul fiscal. Ne reprezentarea documentului de achizitie atrage dupa sine anularea garantiei. Ne rezervam dreptul de a repara sau schimba produsul.

Acumulatorul de plumb-gel si becul de xenon din lampa principala sunt excluse de la garantia de doi ani, fiind componente consumabile.

T R POWERLIGHT PROFESYONAL SPOTLIGHT



KULLANMADAN ÖNCE LÜTFEN KULLANIM TALİMATNAMESİNİ OKUYUNUZ

TEKNİK BİLGİ

- > Powerlight Özellikler:
 - Ana spotlight: Xenon, 6.5V, 5W
 - İkincil light (aydınlatma): Luxeon LED
- > Şarj Edilebilir Pil:
 - Jel kablo - asit 6V / 4.5Ah, şarj edilebilir, koruyucu bakım
- > Şarj Süresi: mak. 4.5h
- > Pil Ömrü:
 - Ana Lamba (Xenon) > 5h, otomatik olarak değişir
 - İkincil Lamba (Luxeon LED) > 1h sonra değişir
 - İkincil Lamba (Luxeon LED) Devamlılık . 20h
 - İkincil Lamba (Luxeon LED) Yaklaşık olarak Flaş. 40h
- > Koruma Sınıfı: II
- > Koruma Tipi: IP65
- > Kullanım / Bellek Isısı: -20°C to +50°C

ŞARJ

LÜTFEN OKUYUNUZ:

- > Otomobil ateşleme çakmağının tutuşurma anahtarının tutuşurma düğmesinden çıkarıldığı zaman hala düzenekte olduğunu garantilemek önemlidir. Eğer bu gerçekleştirilmiyorsa pil boşaltılacaktır.
- > Kullanmadan önce POWERLIGHT tam olarak şarj edilmiştir.
- > Powerlight kullanımdan önce tam olarak belirlenen süre dahilinde şarj edin.
- > Şarj Seçenekleri:
 - Temel Şarj: 100V-240V
 - Otomobil Şarjı: 12V/24V
- > LED SARI renkte olduğunda Powerlight yüklemeye (şarj) işleminde olduğunu gösterir. LED YEŞİL renkte olduğunda pil tamamen dolmuştur.
 - Pile paralel 5 LED' den oluşan kapasite göstergesi mevcuttur.
- > Powerlight kullanımda olmadığı zaman şarjının bitmemesi için duvara monte edilen tutacağına durması gerekir. Powerlight otomatik yüklemeye yapar bunun için bir voltaj monitörü vardır. Devamlı olarak yüklemeye önerilir.
- > Duvara monte tutacağından çıkarıldığında, Powerlight düğmesi "on" moduna gelir.

POWERLIGHT KULLANIMI

- Selektör Düğmesine 1 Kez Basın: Ana Spotlight on modunda konumlanacaktır
- Selektör Düğmesine 2 Kez Basın: İkincil ışık (LED) on modunda konumlanacaktır
- Selektör Düğmesine 3x Basın: İkincil ışık (LED) yanıp sönecektir
- Selektör Düğmesine 4x Basın: Powerlight Off düğmesinde konumlanarak kapanacaktır.

Eğer spotlight ışığı on modunda başarısız olursa ikincil ışık (LED) otomatik olarak devreye girer. Doluluğu düşen pile gelen düşük voltaj Powerlight'a ikincil ışığın otomatik olarak yanmasını sağlar yaklaşık olarak 1 h. Powerlight düşük voltaj ve düşük pil doluluk seviyesi eşliği anında gelebilecek teknik zararı önlemek adına otomatik olarak kapanır.

PİL KAPASİTE GÖSTERGESİ

Powerlight kullanımında , kalan pil kapasitesi 5 adet LED ile gösterilir:

- 3 YEŞİL LED: > 75% > 50% > 25%
- 1 SARI LED: < 25%
- 1 KIRMIZI LED: < 10%

ACİL AYDINLATMA FONKSİYONU

Powerlight duvar tutacağında şarj etmek için dururken, güç kaynağında bir hata olabilir, ana ışık yanar ve güç kaynağı düzeline kadar veya pilin düşük güç limitine ulaşılan kadar açık kalır. Powerlightı elle kapamak hala mümkündür.

BAKIM VE ONARIM

Bakım ve onarım işlemleri sadece özel eğitilmiş yetkili servisler tarafından yapılmaktadır. Gerekliğinde kullanılmak üzere orijinal yedek parçaları vardır.

PİLİ ŞARJ ETMEK

LÜTFEN AŞAĞIDAKİ MADDELERİ TAKİP EDİNİZ:

- > Alttaki 4 Vidayı sağa, sola, doğru gevşetin.
- > Dikkatlice arka paneli kaldırın.
- > Eski pili çıkartın.
- > Pili gelen kırmızı (+) ve siyah(-) konnektörlerden kaldırın.
- > Yeni pili doğru kutup noktalarına yerleştirip itin.
- > Uyarı: Pile kısa devre yaptırmayınız!

POWERLIGHT ŞEMA

- ① Ele al
- ② ON/OFF selector düğmeleri
- ③ Bel kemeri için kemer tutucu kanca
- ④ Duvar askısı
- ⑤ Lens reflektör yayımı ve ampul değiştirmek için halka çevre
- ⑥ Mentеше
- ⑦ İki filtr için tutucu/yayıcı diskler (beyaz ve turuncu renkte verilir)
- ⑧ Şarj elektroniği ile konut entegre şarj elektroniği

LAMBA DEĞİŞİMİ

LÜTFEN AŞAĞIDAKİ TALİMATLARI TAKİP EDİNİZ:

- > Housingı açmak için, Powerlight lensini saatin ters yönünde çeviriniz. > Dikkatlice halkayı çıkartınız.
- > Powerlight başlığından gelen yansıtıcıyı alırken dikkatli olun.
- > Nazikçe ana lambayı v-şekil üstte kesinceye kadar döndürün.
- > Lambayı kendinize doğru çıkartın.
- > Her zaman bir ampul ve bez bulundurun. İçine açarak itin ve saat yönünde kilitleyin.
- > Dikkatlice Powerlight yansıtıcıyı arkada değiştirin.
 - Önemli: Ampuller için açıklıklar doğru pozisyonlarda olmalıdır.

GARANTI

Bu ürün 2 yıl kullanım garantisine sahiptir. Bu garanti yanlış kullanıma veya anormal çalışma koşullarına bağlı gelişen kullanım hatasından doğan teknik arızaları kapsamaz. Garanti talebi olduğunda hatalı cihaz garanti belgesi ile birlikte yetkili teknik servise götürülmelidir. Şarj edilebilir kurşun-asit jel pil kutusu ve xenon lamba tüketilebilir/ yenilenebilir parçalar olduğu için 2 yıl garanti kapsamında ayrı tutularak yer almaz.

GARANTİ BELGESİ

İMALATÇI VEYA İTHALATÇI FİRMANIN

ÜNVANI : ZOOM İTHALAT
ADRESİ : GAZETECİLER SİTESİ 23 TEMMUZ MEYDANI SOK. 34394
NO: 7 ESENTEPE /İSTANBUL
TELEFON : 0212 / 212 03 05
FAKS : 0212 / 212 27 87

FİRMA YETKİLİSİNİN

İMZASI VE KAŞESİ :

MALIN

ÇİNSİ : ŞARJ CİHAZLARI
MARKASI : ANSMANN
MODELİ :
BANDROL VE SERİ NO :
TESLİM TARİHİ VE YERİ :
AZAMI TAMİR SÜRESİ : 30 GÜN
GARANTİ SÜRESİ : 2 YIL

SATICI FİRMANIN

ÜNVANI :
ADRESİ :
TELEFONU :
FAKSI :
FATURA TARİH VE NO' SU :
TARİH :
İMZA - KAŞE :

BELGE NUMARASI : 43453

BELGENİN İZİN TARİHİ : 07/08/2007

BU GARANTİ BELGESİ' NİN KULLANILMASINA 4077 SAYILI KANUN İLE BU KANUNA DAYANILARAK DÜZENLENEN YÖNETMELİK UYARINCA T.C.SANAYİ VE TİCARET BAKANLIĞI, TÜKETİCİNİN VE KORUNMASI GENEL MÜDÜRLÜĞÜ TARAFINDAN İZİN VERİLMİŞTİR.

GARANTİ ŞARTLARI

1. GARANTİ SÜRESİ, MALIN TESLİM TARİHİNDEN İTİBAREN BAŞLAR VE 2 YILDIR.

2. MALIN BÜTÜN PARÇALARI DAHİL OLMAK ÜZERE TAMAMI FIRMAMIZIN GARANTİSİ KAPSAMINDADIR.

3. MALIN GARANTİ SÜRESİ İÇİNDE ARIZALANMASI DURUMUNDA, TAMİRDE GEÇEN SÜRE GARANTİ SÜRESİNE EKLENİR. MALIN TAMİR SÜRESİNE FAZLA 30 İŞ GÜNÜDÜR. BU SÜRE, MALA İLİŞKİN

ARIZANIN SERVİS İSTASYONUNA, SERVİS İSTASYONUNUN OLMAMASI DURUMUNDA, MALIN SATICISI, BAYİİ, ENTASI, TEMSİLCİLİĞİ, İTHALATÇISI VEYA İMALATÇISI - ÜRETİCİSİNDEN BİRİSİNE BİLDİRİM TARİHİNDEN İTİBAREN BAŞLAR. MALIN ARIZASININ 15 İŞ GÜNÜ

İÇERİSİNDE GİDERİLEMEMESİ HALİNDE İMALATÇI - ÜRETİCİ VEYA İTHALATÇI; MALIN TAMİRİ TAMAMLANINCAYA KADAR, BENZER ÖZELLİKLERE SAHİP BAŞKA BİR MALI TÜKETİCİNİN KULLANIMINA TAHSİS ETMEK ZORUNDADIR.

4. MALIN GARANTİ SÜRESİ İÇERİSİNDE, GEREK MALZEME VE İŞÇİLİK, GEREKSE MONTAJ HATALARINDAN DOLAYI ARIZALANMASI HALİNDE, İŞÇİLİK MASRAFI, DEĞİŞTİRİLEN PARÇA BEDELİ YA DA BAŞKA HERHANGİ BİR AD ALTINDA HİÇBİR ÜCRET TALEP ETMEKSİZİN TAMİRİ YAPILACAKTIR.

5. TÜKETİCİNİN ONARIM HAKKINI KULLANMASINA RAĞMENMALIN;

- TÜKETİCİYE TESLİM EDİLDİĞİ TARİHTEN İTİBAREN, BELİRLENEN GARANTİ SÜRESİ İÇİNDE KALMAK KAYDIYLA, BİR YIL İÇERİSİNDE AYNI ARIZANIN İKİDEN FAZLA TEKRARLANMASI VEYA FARKLI ARIZALARIN DÖRTTEN FAZLA MEYDANA GELMESİ VEYA BELİRLENEN GARANTİ SÜRESİ İÇERİSİNDE FARKLI ARIZALARIN TOPLAMININ ALTIDAN FAZLA OLMASI UNSURLARININ YANISIRA, BU ARIZALARIN MALDAN YARARLANAMAMAYI SÜREKLİ KILMASI,

- TAMİRİ İÇİN GEREKEN AZAMI SÜRENİN AŞILMASI,

- FİRMANIN SERVİS İSTASYONUNUN, SERVİS İSTASYONUNUN MEVCUT OLMAMASI HALİNDE SIRAYLA SATICISI, BAYİİ, ACENTASI, TEMSİLCİLİĞİ, İTHALATÇISI VEYA İMALATÇISI - ÜRETİCİSİNDEN BİRİSİNİN DÜZENLEYECEĞİ RAPORLA ARIZANIN TAMİRİNİN MÜMKÜN BULUNMADIĞININ BELİRLENMESİ, DURUMLARINDA, TÜKETİCİ MALIN ÜCRETSİZ DEĞİŞTİRİLMESİNİ, BEDEL ADESİ VEYA AYIP ORANINDA BEDEL İNDİRİMİ TALEP EDEBİLİR.

6. MALIN KULLANMA KILAVUZUNDA YER ALAN HUSUSLARA AYKIRI KULLANILMASINDAN KAYNAKLANAN ARIZALAR GARANTİ KAPSAMI DIŞINDADIR.

7. GARANTİ BELGESİ İLE İLGİLİ OLARAK ÇIKABİLECEK SORUNLAR İÇİN SANAYİ VE TİCARET BAKANLIĞI TÜKETİCİNİN VE REKABETİN KORUNMASI GENEL MÜDÜRLÜĞÜ' NE BAŞVURULABİLİR.

**ZUBEHÖR / ACCESSORIES**

BESTELL-NR./PART NO.	BEZEICHNUNG/DESCRIPTION
3002494	Hauptlampe Xenon 6,5V 5W / Main lamp Xenon 6.5V 5W
3002435	Filterscheibe klar / Filter/difuser disc white
3002445	Filterscheibe orange / Filter/difuser disc orange
3018022	Blei-Gel-Akku 6V 4,5Ah / Maintenance free lead acid battery 6V/4,5Ah
3002425	Wandhalterung / Wall mount
3002565	Ladegerät (100V-240V) / Charger (100V-240V)
3002475	KFZ-Kabel (12V/24V) / Car adaptor (12V/24V)